

仕様書番号 SP-MLL シリーズ-03

発行 2023年07月20日

製品仕様書

型名 LED高天井灯

品名 MLLシリーズ

【受領印欄】

改訂 03

株式会社 アップルツリー

担当	確認	決裁

番号： SP-MLLシリーズ-03

製品仕様書

分類： LED照明ユニット

日付： 2023年07月20日

MLLシリーズ

改訂： 03 頁： 1

改訂日付	改訂	改訂内容	担当
2020/07/07	00	初版制定	鈴木
2020/10/16	01	スペック変更、投光器アームタイプ追加による全面改訂	鈴木
2022/09/08	02	乳白レンズ変更による全面改訂	鈴木
2023/07/20	03	吊下げタイプ追加	鈴木

1. 適用

本仕様書は、LED高天井灯 MLLシリーズ について規定する。

2. 概要

本製品は、従来型HID高天井灯の代替光源として開発した、電源内蔵型LEDランプユニットである。

3. 採用LED

ミドルパワータイプ 白色発光LED

4. 点灯電源

単相商用電源AC100-240V ±10%

5. 使用環境

項目	記号	定格	単位	備考
使用温度範囲	Ta	-30 ~ 60	℃	
保存温度範囲	Ts	-40 ~ 80	℃	
環境相対湿度	RH	5 ~ 90	%	(氷結、結露の無いこと)
設置環境	-	屋内/屋外	-	

6. 名称対応表

6-1 品番表示

MLL	097	B	5	85	C90	FL
(1)	(2)	(3)	(4)	(5)	(6)	(7)

No	識別項目	凡例	説明
(1)	ユニットシリーズ	MLL	「MLL」固定記号
(2)	消費電力	097	消費電力対応表による
(3)	本体色	B	「B」固定:黒
(4)	色温度	5	「5」標準:5000K
(5)	平均演色評価数	85	Ra83 Typ.
(6)	レンズForm	C90	レンズForm対応表による
(7)	取付タイプ	FL	取付タイプ対応表による

6-2 消費電力対応表

表記	消費電力
061	61W
078	78W
097	97W
114	114W

6-3 レンズForm対応表

表記	レンズ色	1/2ビーム角	備考
C90	透明	90°	標準
H110	乳白	110°	カスタム

6-4 取付タイプ対応表

表記	取付タイプ
FL	直付け
PL	投光器
IL	吊下げ

7. 仕様

7-1 電気・光学特性

項目	記号	タイプ	MIN	TYP	MAX	単位	備考
入力電圧	Vin	全タイプ	90	—	264	Vac	
入力周波数	f	全タイプ	47	—	63	Hz	
入力電流	Iin	MLL061	0.28	0.33	0.38	Aac	AC200V 入力時
		MLL078	0.35	0.41	0.47		
		MLL097	0.43	0.50	0.58		
		MLL114	0.50	0.59	0.68		
消費電力	Pin	MLL061	52	61	70	W	AC200V 入力時
		MLL078	66	78	90		
		MLL097	82	97	112		
		MLL114	97	114	131		
全光束	Φ	MLL061	—	11000	—	lm	透明 90° レンズ 5000K
		MLL078	—	14000	—		
		MLL097	—	17000	—		
		MLL114	—	21000	—		
		MLL061	—	10000	—	lm	乳白 110° レンズ 5000K
		MLL078	—	12700	—		
		MLL097	—	15500	—		
		MLL114	—	18100	—		
色温度	Tc	全タイプ	—	5000	—	K	±10%
平均演色評価数	Ra	全タイプ	80	83	—	—	

7-2 測定条件

周囲温度	Ta = 25°C
電圧／電流／消費電力	デジタルマルチメータ
測定時間	点灯後 30分
全光束	ゴニオフォトメーター
色温度／演色評価数	分光分析器

7-3 直下照度特性（参考値）

透明90° レンズ

直下距離	MLL061B 585C90xx	MLL078B 585C90xx	MLL097B 585C90xx	MLL114B 585C90xx
5 M	205	260	316	398
7 M	104	133	161	203
9 M	63	80	98	123

単位： lx

乳白110° レンズ

直下距離	MLL061B 585H110xx	MLL078B 585H110xx	MLL097B 585H110xx	MLL114B 585H110xx
5 M	133	169	207	241
7 M	68	86	105	123
9 M	41	52	64	74

単位： lx

7-4 外観仕様

MLL061～114B585xxxFL 付図1による。

MLL061～114B585xxxPL 付図2による。

MLL061～114B585xxxIL 付図3による。

7-5 配光特性

付表1による。

7-6 保護等級IPコード

IP65

8. 設計寿命

時間	条件	定義
60,000 Hrs	設置環境： 25℃ 50%RH 試験電圧： 定格電圧 点灯条件： 連続点灯	光束維持率 70%

9. 信頼性試験

9-1 試験項目 (次表の信頼性試験を行った後、下記判定基準を満足すること)

試験項目	試験条件	時間	判定基準
低温保存	Ta=-40℃にて放置	240Hrs	A, B
低温動作	Ta=-30℃にて連続動作	240Hrs	B, C
高温保存	Ta=+80℃にて放置	240Hrs	A, B
高温動作	Ta=+60℃にて連続動作	240Hrs	B, C
高温高湿動作	Ta=+60℃、湿度90%にて連続動作	240Hrs	B, C
温度サイクル	-40℃ 0.5H→+80℃ 0.5H→ 移行時間60分以内にて1サイクルとする。	10サイクル	A, B

注) 試験はモジュールへの結露の無い条件にて定格電圧を印加して行う。

注) 試験後、常温常湿にて1時間放置後検査実施する。

9-2 判定基準

- A) 電気・光学特性を満足すること。
- B) 外観に機械的、物理的損傷が無いこと。
- C) 電気・光学特性が初期値の±10%以内であること。

10. 梱包

輸送上、製品の破損、その他支障の無い梱包とする。

11. 表示

11-1 外装

外装箱に品名、数量、ロット番号を記入したラベルを貼付ける。

ロット番号は、弊社規定の密番による。

11-2 製品

所定位置に製品ラベルを貼付ける。

12. 不合格判定ロットの処置

購入者が不合格と判断したロットは直ちに内容を納入者に連絡し、返品処理する。

但し、緊急を要する場合は、別途協議し円滑に処理する。

13. 事故の保証

当機種を保証期間は、納入後5年間とする。但し、1日20時間以上の長時間使用の場合は半分の保証期間とする。この間に於ける正常な使用状態での製造者側の責任と判断される故障においては、無償修理、又は代品納入を行う。

14. 環境汚染物質の使用

当機種は、RoHS指令に準拠するものである。

15. その他

本仕様に記載された以外の問題が生じた場合は、両者協議の上処置を決定する。

付表一覽

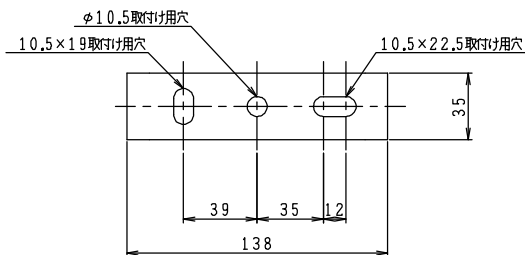
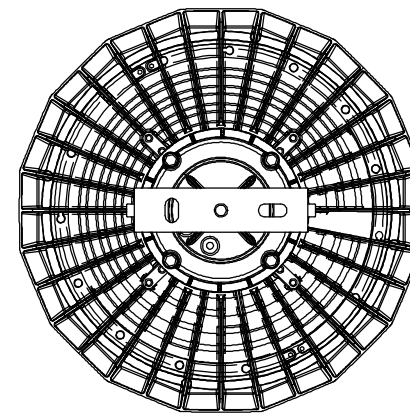
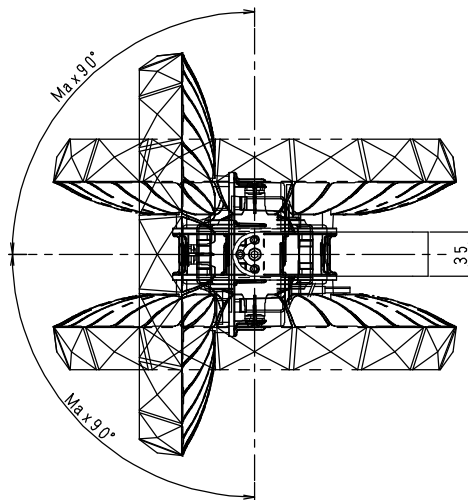
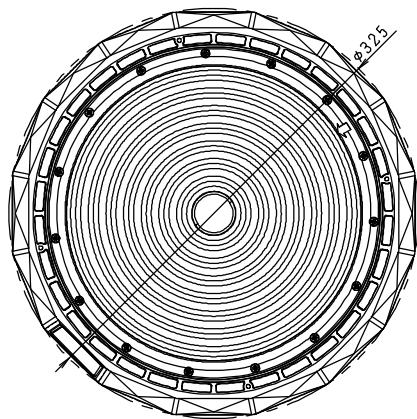
付図1 MLL061～114B585xxxFL外觀仕様

付図2 MLL061～114B585xxxPL外觀仕様

付図3 MLL061～114B585xxxIL外觀仕様

付表1 配光特性

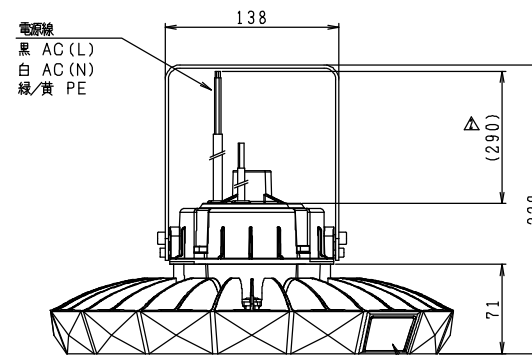
付図 1



取付け部詳細 S = 1 : 2



製品ラベル例 S = 2 : 1



製品ラベル



注 2. 製品重量 : 3.7kg (j.p.)
注 1. 当ユニットは、RoHS対応品とする。

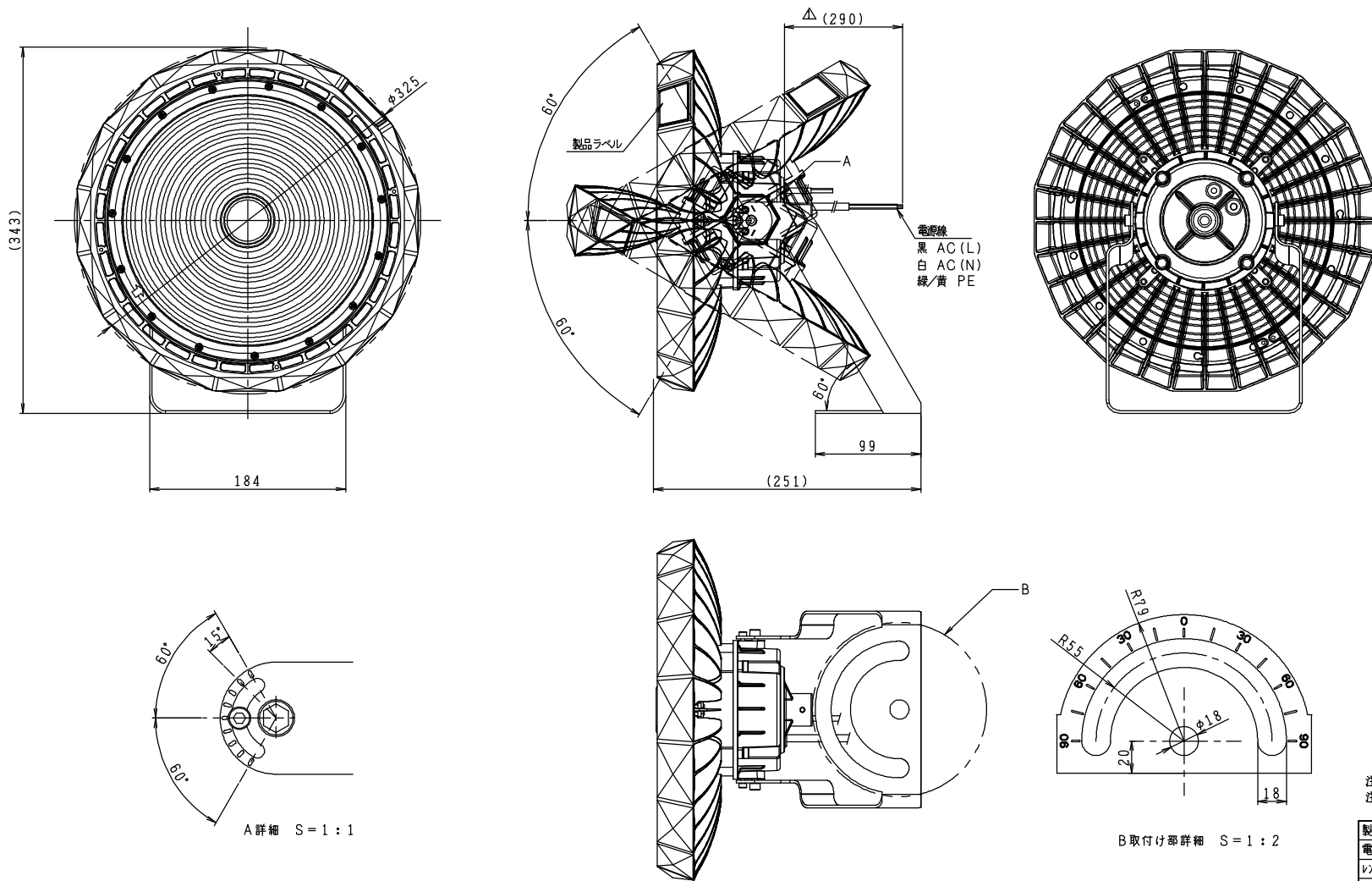
給電仕様)

線色	記号	内容
黒	AC (L)	ACランプ給電
白	AC (N)	100-240V
緑/黄	PE	アース

製品ラベル	PET 0.051 シルバー
電源ボックス	T#ミニウム合金
レンズ	ホリカーボネート
フレーム	鋼材
防水シコパノット	シリコゴム
ヒートシンク	ADC12
LED回路基板	T#ミニウム
LED	シリコンカーボナット 白色LED
部品名	材質・規格・処理
MATERIAL NO.	REMARK
SCALE	A2 UNIT 1/3 ミリ ANGLE 3rd
TITLE	外形図
PART NO.	6-93068A Δ
株式会社アップルツリー	

REVISION	DRAWN	DATE	TOLERANCE		MATERIAL	USED	DATE	DESIGNED	DRAWN	CHECKED	APPROVED
			A	B							
Δ			L ≤ 16 ±0.1	±0.3		Δ MLL114FL	2020.09.16				
Δ			16 < L ≤ 63 ±0.2	±0.5		シヤーズ					
Δ			63 < L ≤ 250 ±0.3	±0.8							
Δ			250 < L ≤ 500 ±0.5	±1.2							
Δ	鈴木	2022.01.28	500 < L	±0.1	±1.5			鈴木	鈴木	渡部	島澤
Δ	鈴木	2021.11.19	ANGLE	±1°	±5°			鈴木	鈴木	渡部	島澤

付図 2



40

LED照明器具
MLL114B585C90PL

入力電圧：AC100-240V 50/60Hz
消費電力：114W 5000K 90°

(PSE) 株式会社アップルツリー
LOT. MADE IN JAPAN

24

製品ラベル例 S = 2 : 1



注 2. 製品重量：4.1kg (1個)
注 1. 当ユニットは、RoHS対応品とする。

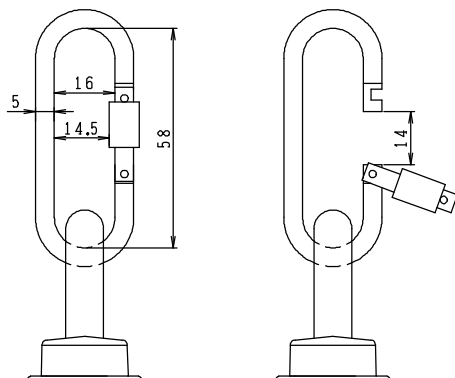
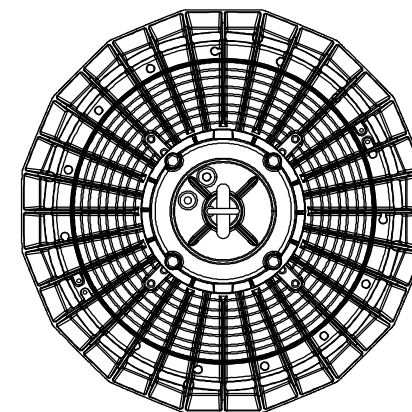
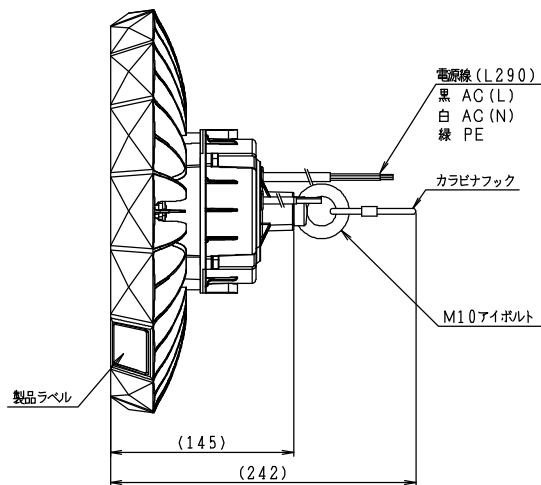
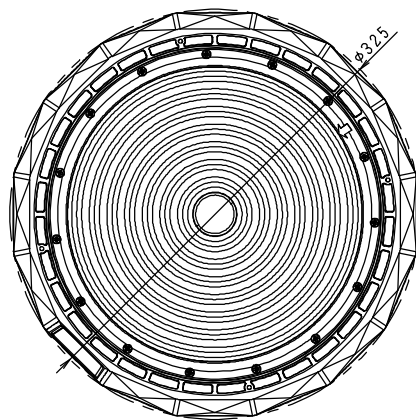
給電仕様)

線色	記号	内容
黒	AC (L)	ACランプ給電
白	AC (N)	100-240V
緑/黄	PE	アース

REVISION	DRAWN	DATE	TOLERANCE		MATERIAL	USED	DATE	DESIGNED	DIAMN	CHECKED	APPROVED	SCALE	UNIT	ANGLE	TITLE
			MEASURE	ANGLE											
			L ≤ 16	±0.1		MLL114PL	2020.10.15					1/3	ミリ	3rd	外形図
			16 < L ≤ 63	±0.2											
			63 < L ≤ 250	±0.3											
			250 < L ≤ 500	±0.5											
			500 < L	±1.0											
			ANGLE	±1°											

製品ラベル	PET 0.051 シルバー
電源ボックス	T#ミニウム合金
レンズ	ホリカーボネート
フレーム	鋼材
防水シコパノット	シリコゴム
ヒートシンク	ADC12
LED回路基板	T#ミニウム
LED	シリコワナパワ 白色LED
部品名	材質・規格・処理
MATERIAL NO.	REMARK
SCALE	A2
UNIT	ミリ
ANGLE	3rd
TITLE	外形図
PART NO.	6-93105 Δ
株式会社アップルツリー	

付図 3



カラビナフックPO-5寸法図 S=1:1

給電仕様)

線色	記号	内容
黒	AC (L)	ACランプ給電
白	AC (N)	100-240V
緑/黄	PE	アース



製品ラベル例 S=2:1



注2. 製品重量: 3.6kg typ.
注1. 当ユニットは、RoHS対応品とする。

製品ラベル	PET 0.05t ッルン-
カラビナフック	PO-5相当品 スチルス
M10アイボルト	鉄 亜鉛めっき
電源ボックス	アルミニウム合金
レンズ	ポリカーボネート
防水シコフコフ	シリコンゴム
ヒートシンク	ADC12
LED回路基板	アルミニウム
LED	シリコンワザワザ 白色LED
部品名	材質・規格・処理

REVISION	DRAWN	DATE	TOLERANCE		MATERIAL	MATERIAL NO.	REMARK				
			A	B							
			L ≤ 16 ±0.1	±0.3	DATE	USED	SCALE	A2	UNIT	ANGLE	TITLE
			16 < L ≤ 63 ±0.2	±0.5	2023.06.19	MLL114IL	1/3	ミリ	3rd		外形図
			63 < L ≤ 250 ±0.3	±0.8	DESIGNED	DIANN					
			250 < L ≤ 500 ±0.5	±1.2	CHECKED	APPROVED					
			500 < L ±0.8	±2.0	鈴木	鈴木					
			ANGLE ±1°	±5°	渡部	島澤					
株式会社アップルツリー											
											PART NO.
											6-93526

配光特性

MLLシリーズ

配光角 (deg)	MLLxxxB585C90xx (透明90°レンズ)	
	A配光	単位 : cd/1000lm
0	474	
10	461	
20	433	
30	394	
40	345	
50	178	
60	70	
70	26	
80	8	
90	3	
100	3	
110	3	
120	4	
130	5	
140	5	
150	6	

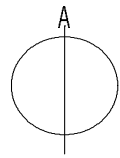
1/2ビーム角 92.8 (deg)

配光角 (deg)	MLLxxxB585H110xx (乳白110°レンズ)	
	A配光	単位 : cd/1000lm
0	333	
10	328	
20	313	
30	288	
40	253	
50	208	
60	149	
70	90	
80	35	
90	4	
100	4	
110	4	
120	5	
130	5	
140	5	
150	6	

1/2ビーム角 114.0 (deg)

※製品の仕様及び本資料に記載された内容は、改良のため予告なく変更することがあります。

※この資料の記載内容は2023年07月20日現在のものです。



安全上の注意

LED高天井灯

MLLシリーズ

ご使用前に、この「安全上のご注意」をよくお読みの上、正しくお使いください。ここに記載された注意事項は本製品を正しくお使いいただき、使用する方への危害や損害を未然に防止するためのものです。安全に関する重大な内容ですので、必ず守ってください。また、注意事項には誤った取り扱いをすると生じることが想定される内容を下の表示で区分し、説明しています。

工事店様へ	工事が終了しましたら、本説明書は必ずお客様へお渡しください。
お客様へ	ご使用前にこの取扱説明書を必ずお読みの上、正しくお使いください。その後は必ず保管してください。
ケアマーク表示	⓪ 絶対にしてはいけない「禁止」表示です。 ㊦ 必ず実行していただく「強制」表示です。

⚠️ 警告 「死亡または重傷などを負う可能性が想定される」内容です。

- ㊦ 配線工事は、必ず電気工事資格を持つ専門業者に依頼してください。(感電・火災・故障の原因)
- ㊦ アース接地は電気設備技術基準[D種接地工事]に従い確実に行ってください。(感電の原因)
- ㊦ 取付け、取外しや清掃のときは、必ず電源を切ってから行ってください。(感電の原因)
- ㊦ 万が一、発煙や異臭、点灯しないなどの異常を感じたときは、直ちに電源を切って使用を中止してください。(火災・感電の原因)
- ㊦ 万一の事故を未然に防ぐために、必ず”落下防止措置”および”災害対策措置”などを施してください。(火災・感電・落下などの原因)
- ⓪ HID ランプ用器具(安定器を使用するもの)、非常用照明器具、誘導灯器具、防爆用器具では絶対に使用しないでください。(破損・発煙・点灯回路損傷の原因)
- ⓪ 製品を既設の安定器へ接続しないでください。必ず安定器を取り除いてください。(火災・故障の原因)
- ⓪ 直流電源では絶対に使用しないでください。(破損・発煙・点灯回路損傷の原因)
- ⓪ 紙や布でおおったり、燃えやすいものに近づけないでください。(火災・器具過熱の原因)
- ⓪ 製品を分解、改造したり、部品を交換して使用しないでください。(感電・火災・故障の原因)
- ⓪ 引火する危険性のある雰囲気(ガソリン・可燃性スプレー・シンナー・ラッカー・粉塵など)で使用しないでください。(火災・爆発の原因)

⚠️ 注意 「傷害を負うまたは物的損害が発生する可能性が想定される」内容です。

- ㊦ 設置の際は、強度・耐性などが確保できる場所に確実に取付けてください。(落下の原因)
- ㊦ この製品はメンテナンスフリーではありません。高所などに使用する場合はメンテナンスを考慮して設置してください。
- ⓪ 落としたり、物をぶついたり、無理な力を加えたり、傷つけたりしないでください。特に器具清掃のときはご注意ください。(破損・ケガの原因)
- ⓪ 点灯中や消灯後しばらくは、ランプが熱いので絶対に手や肌などをふれないでください。(火傷の原因)
- ⓪ 濡れた手で触らないでください。(感電の原因)
- ⓪ 塗料などを塗らないでください。(過熱・破損・ケガの原因)
- ⓪ 大量の水がかかるところや、浸水するおそれのある場所には取り付けしないでください。本機種は防噴流型です。防水型ではありません。(火災・感電・故障の原因)
- ⓪ 点灯中のランプを長時間直視しないでください。(目を傷める原因)
- ⓪ 常に強い風のある場所には設置しないでください。(火災・感電・落下の原因)
※やむを得ず設置する場合は、補強金具などを併用して、設置面へ堅牢に固定してください。
- ⓪ 周囲が草・木などで覆われたり、枯葉やゴミなどが集まる場所では使用しないでください。(火災・発煙・発火の原因)
- ⓪ 設置後に製品の高さを超える積雪の恐れがある場所では使用しないでください。(漏電・感電・故障の原因)

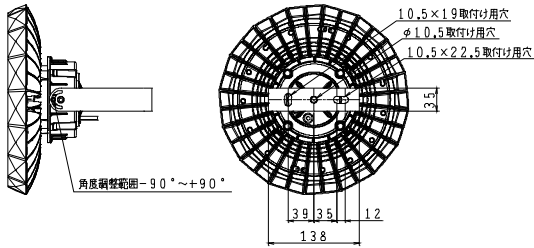
使用上の注意

- 下記の環境・条件では使用しないでください。
 - ・日中直射日光の当たる場所での点灯(火災・短寿命の原因)
 - ・氷結、結露の発生するところ(感電・短寿命の原因)
 - ・振動・衝撃の激しいところ(ランプ落下・短寿命の原因)
 - ・腐食性ガス・可燃性ガスの生じるところ(火災・感電・不点灯・ランプ落下の原因)
 - ・粉塵の多いところ(火災・短寿命の原因)
 - ・油類・薬品などが付着するところ(火災・短寿命の原因)
 - ・塩素を使用しているプール(短寿命の原因)
 - ・海上や臨海部などの塩害地域(絶縁不良・感電・火災・落下の原因)
- トルエン、ヘキサン、アセトンなど有機溶剤が存在するところ(腐食・落下・故障の原因)
- ON/OFFスイッチを使用する場合、200V電源では両切スイッチを、100V電源では片切スイッチを高圧側に設置してください。(スイッチを切っても微弱点灯する原因になります)
- 点灯時の周囲温度は-30℃～60℃の範囲内で使用してください。
- 直流電源では、使用できません。
- 電源電圧(AC)は90V～264Vの範囲で使用してください。
- LED素子には光色・明るさにバラツキがあるため、同じ形名の商品でも、光色・明るさが異なることがあります。
- 清掃の際は柔らかい布等をよくしぼって水拭きしてください。洗剤・薬品・アルコール・シンナー等を使用しての拭き取りは、ランプひび割れの原因となります。

■直付け型取付け方法

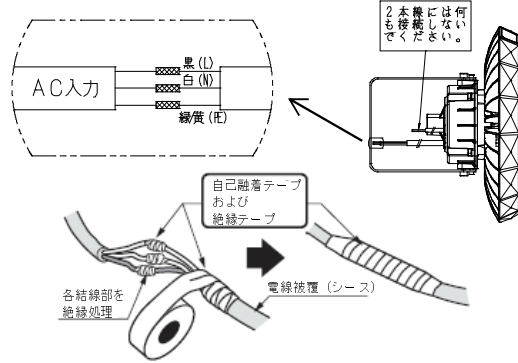
取付け手順

1. アームの穴位置に合わせて、取付け面に2本のM10ボルトを固定してください。(取付け面強度は十分に確保してください。強度不足は落下の原因となります。)
2. 取付けた2本のM10ボルトにアームの穴を通し、M10平座金、M10ばね座金、M10ナット(ダブルナット推奨)で確実に締めつけてください。(締付け不十分な場合は落下の原因となります。)
3. 本体両サイドの六角ボルトを緩め、照射角度を調整してください。調整後はボルトを確実に締め付けてください。
※推奨締付トルク: M6ボルト 5N・m、M4ボルト 1.5N・m



電源線接続の注意

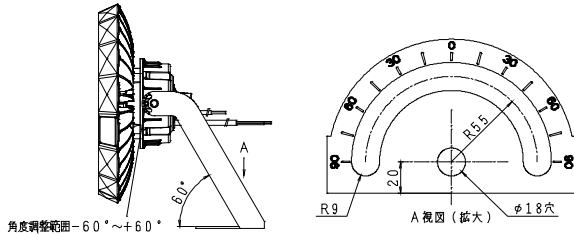
1. 結線前に必ず主電源をオフにしてください。
2. 下記の結線図に従い、配線工事を行ってください。
3. 各結線部を自己融着テープおよび絶縁テープなどで絶縁処理し、電線被覆(シース)も含めて完全な防水対策を行ってください。



■投光器型取付け方法

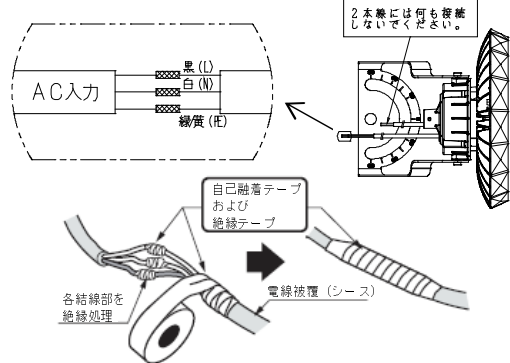
取付け手順

1. 台座の穴位置に合わせて、取付け面に2本のM16ボルトを55mm間隔で設置してください。(取付け面強度は十分に確保してください。強度不足は落下の原因となります。)
2. 取付けた2本のM16ボルトに台座を挿入し、M16ナットで確実に締めつけてください。(締付け不十分な場合は落下の原因となります。)
3. 本体両サイドのナットを緩め、照射角度を調整してください。調整後はナットを確実に締め付けてください。
※推奨締付トルク: M6ボルト 5N・m、M4ボルト 1.5N・m



電源線接続の注意

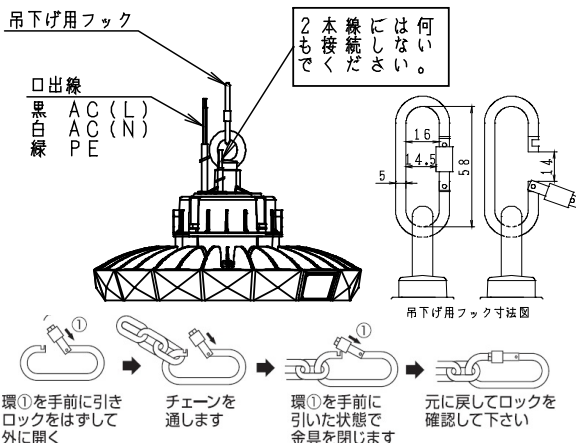
1. 結線前に必ず主電源をオフにしてください。
2. 下記の結線図に従い、配線工事を行ってください。
3. 各結線部を自己融着テープおよび絶縁テープなどで絶縁処理し、電線被覆(シース)も含めて完全な防水対策を行ってください。



■吊下げ型取付け方法

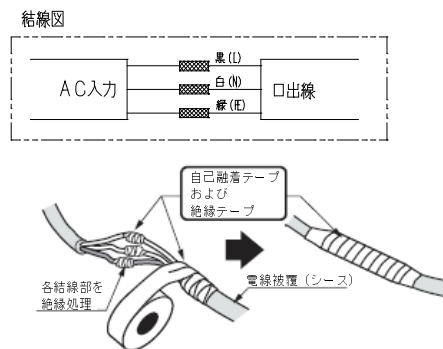
取付け手順

1. 吊下げ用フックにチェーンを通し吊下げてください。



電源線接続の注意

1. 結線前に必ず主電源をオフにしてください。
2. 下記の結線図に従い、配線工事を行ってください。
3. 各結線部を自己融着テープおよび絶縁テープなどで絶縁処理し、電線被覆(シース)も含めて完全な防水対策を行ってください。



保証とアフターサービスについて

保証内容	取扱説明書の使用範囲で保証期間内に故障した場合、無償修理又は無償交換
保証商品	弊社が販売したLED高天井灯 MLLシリーズ
保証期間	<ol style="list-style-type: none"> 1. ご購入日より5年間 <li style="padding-left: 20px;">※但し、1日20時間以上のご使用については、保証期間を半分とさせていただきます。 2. 保証適用後、3ヶ月または残余保証期間のうち何れか長いほう
保証対象外事項	<ol style="list-style-type: none"> 1. 施工上の不備、誤使用、あるいは不当な改造や修理に起因する故障・損傷・不具合 2. 老朽化した灯具設置に起因する故障・損傷・不具合 3. 運搬、施工中の事故(落下や衝撃を含む)に起因する故障・損傷・不具合 4. 経年変化進行に伴う著しい明るさ低下 5. 天変地異、火事、酸性雨、塩害、公害、異常電圧などに起因する故障・損傷・不具合 6. 海外で発生した故障及び損傷 7. 使用温度範囲外での使用に起因する故障・損傷・不具合 8. その他、製造者の責めに帰し得ない理由により生じた故障・損傷・不具合
その他	<ol style="list-style-type: none"> 1. 保証を受けられる場合は、納品書(領収書)の控え、施工図面、電気図面、瑕疵の状況を示す写真などの資料を提出していただく場合があります。 2. 原則として不具合品の返却を以て保証対象とします。 3. 故障、不具合により誘発される全ての損害(工事費、営業損失、運搬費、諸経費等)は保証に含みません。

製造元



〒143-0006

東京都大田区平和島4-1-23 JSプログレビル5F

TEL:03-6825-8080

FAX:03-6630-8050

<http://www.appletree-ws.co.jp/>

受付時間 午前9時～午後6時/土・日・祭日を除く