

株式会社エコテック 御中

仕様書番号 SP-EOT-AT-MLDシリーズ-02

発行 2019年6月3日

納入仕様書

型名 LED高天井灯

品名 EOT-AT-MLDシリーズ

【受領印欄】

改訂 02

株式会社 アップルツリー

担当	確認	決裁

※ 本納入仕様書発行後 30 日以内にご返却されない場合は、受領頂いた事とさせていただきます。

番号： SP-EOT-AT-MLD シリーズ-02

製品仕様書

分類： LED照明ユニット

日付： 2019年6月3日

EOT-AT-MLD シリーズ

改訂： 02 頁： 1

改訂日付	改訂	改訂内容	担当
2018/10/22	00	初版制定	鈴木
2019/1/9	01	消費電力変更 70W→62W、90W→80W、110W→98W	鈴木
2019/6/3	02	品名、消費電力変更による全面改定	鈴木

1. 適用

本仕様書は、株式会社エコテック様経由、株式会社トップ様向けに販売するLED高天井灯 EOT-AT-MLD シリーズ について規定する。

2. 概要

本製品は、従来型HID高天井灯の代替光源として開発した、LEDランプユニットである。

3. 採用LED

ミドルパワータイプ 白色発光LED 448灯

4. 点灯電源

タイプ	電源消費電力	駆動電源(別置)
EOT-AT-MLD070	62W	
EOT-AT-MLD090	80W	HLG-120H-54A (MEANWELL 社製)
EOT-AT-MLD110	98W	
EOT-AT-MLD140	123W	HLG-150H-54A (MEANWELL 社製)

5. 使用環境

項目	記号	定格	単位	備考
使用温度範囲	Ta	-30 ~ 60	℃	
保存温度範囲	Ts	-40 ~ 80	℃	
環境相対湿度	RH	5 ~ 90	%	(氷結、結露の無いこと)
設置環境	-	屋内専用	-	SL(E39口金)タイプ
	-	屋内/屋外兼用	-	FLS(直付け)タイプ
	-		-	PLS(投光器)タイプ

6. 名称対応表

6-1 品番表示

EOT-AT-MLD	070	B	5	85	C	PL	S
(1)	(2)	(3)	(4)	(5)	(6)	(7)	(8)

No	識別項目	凡例	説明
(1)	ユニットシリーズ	EOT-AT-MLD	「EOT-AT-MLD」固定記号
(2)	電源消費電力	070	電源消費電力対応表による
(3)	本体色	B	「B」固定:黒
(4)	色温度	5	「5」標準:5000K
(5)	平均演色評価数	85	Ra83 Typ.
(6)	カバーForm	C	カバーForm対応表による
(7)	取付タイプ	PL	取付タイプ対応表による
(8)	付加記号	S	「S」:屋内/屋外兼用タイプ(FL/PL 限定)

6-2 電源消費電力対応表

電源消費電力表記	電源消費電力
070	62W
090	80W
110	98W
140	123W

6-3 カバーForm対応表

カバーForm表記	取付タイプ
C	透明カバー(標準品)
H	乳白カバー(受注対応品)

6-4 取付タイプ対応表

取付タイプ表記	取付タイプ
SL	E39口金(標準品)
FL	直付け(標準品)
PL	投光器(受注対応品)

6-5 製品ラインナップ EOT-AT-MLD シリーズ

付表による。

7. 電気・光学特性、保護等級IPコード

7-1 電気・光学特性

項目	記号	タイプ	MIN	TYP	MAX	単位	備考
電源入力電圧	Vin	全タイプ	90	—	277	Vac	
入力周波数	f	全タイプ	47	—	63	Hz	
電源入力電流	Iin	EOT-AT-MLD070	0.29	0.34	0.38	Aac	AC200V 入力時
		EOT-AT-MLD090	0.37	0.43	0.47		
		EOT-AT-MLD110	0.45	0.52	0.57		
		EOT-AT-MLD140	0.55	0.64	0.70		
電源消費電力	Pin	EOT-AT-MLD070	55	62	69	W	AC200V 入力時
		EOT-AT-MLD090	72	80	88		
		EOT-AT-MLD110	88	98	108		
		EOT-AT-MLD140	110	123	136		
全光束	Φ	EOT-AT-MLD070	—	11000	—	lm	透明カバー 5000K
		EOT-AT-MLD090	—	14000	—		
		EOT-AT-MLD110	—	17000	—		
		EOT-AT-MLD140	—	21000	—		
		EOT-AT-MLD070	—	10300	—	lm	乳白カバー 5000K
		EOT-AT-MLD090	—	13100	—		
		EOT-AT-MLD110	—	15900	—		
		EOT-AT-MLD140	—	19700	—		
色温度	Tc	全タイプ	—	5000	—	K	±10%
平均演色評価数	Ra	全タイプ	80	83	—	—	
ビーム角度	2θ1/2	全タイプ	—	120	—	deg	光量 50%以上

7-2 直下照度特性 (参考値)

直下距離	EOT-AT-MLD070		EOT-AT-MLD090		EOT-AT-MLD110		EOT-AT-MLD140	
	透明カバー	乳白カバー	透明カバー	乳白カバー	透明カバー	乳白カバー	透明カバー	乳白カバー
5 M	147	137	186	175	229	215	282	266
7 M	75	70	95	89	117	110	145	137
9 M	45	42	57	53	71	66	88	82

単位： lx

7-3 測定条件

周囲温度	Ta = 25°C
電圧／電流／消費電力	デジタルマルチメータ
測定時間	点灯後 30 分
全光束	公的機関
色温度/演色評価数	分光分析器

7-4 保護等級IPコード

SL (E39口金)タイプ	IP62相当
FLS (直付け)タイプ	IP65相当
PLS (投光器)タイプ	IP65相当

8. 推定寿命

時間	条件	定義
60,000 Hrs	設置環境： 25°C 50%RH 試験電流： 定格ランプ電流 点灯条件： 連続点灯	光束維持率 70%

9. 外観

9-1 SL (E39口金)タイプ

9-1-1 外形寸法	直径268mm 高さ355mm
9-1-2 ヒートシンク材質	マグネシウム合金
9-1-3 アーム材質	PC
9-1-4 カバー材質	PC
9-1-5 外形図	付図 6-92719 による
9-1-6 重量	本体 1.6 k g 電源 1.15 k g

9-2 FLS (直付け)タイプ

9-2-1 外形寸法	直径268mm 高さ310mm
9-2-2 ヒートシンク材質	マグネシウム合金
9-2-3 ブラケット材質	SUS
9-2-4 アーム材質	SUS
9-2-5 カバー材質	PC
9-2-6 外形図	付図 6-92726 による
9-2-7 重量	3.7 k g (typ.) ※電源込み

9-3 PLS(投光器)タイプ

9-3-1 外形寸法	直径268mm 高さ301mm
9-3-2 ヒートシンク材質	マグネシウム合金
9-3-3 ブラケット材質	SUS
9-3-4 台座材質	SUS
9-3-5 カバー材質	PC
9-3-6 外形図	付図 6-92727 による
9-3-7 重量	3.7 kg (typ.) ※電源込み

10. 信頼性試験

10-1 試験項目 (次表の信頼性試験を行った後、下記判定基準を満足すること)

試験項目	試験条件	時間	判定基準
低温保存	Ta=-40℃にて放置	240Hrs	A, B, C, D
低温動作	Ta=-30℃にて連続動作	240Hrs	A, B, C, D
高温保存	Ta=+80℃にて放置	240Hrs	A, B, C, D
高温動作	Ta=+60℃にて連続動作	240Hrs	A, B, C, D
高温高湿動作	Ta=+60℃、湿度90%にて連続動作	240Hrs	A, B, C, D
温度サイクル	-30℃ 0.5H→+80℃ 0.5H→ 移行時間5分にて1サイクルとする。	10サイクル	A, B, C, D
耐震性	加速度:1G、方向(上下、左右) 掃引5.5~10~5.5Hz/分	各方向10回	A, B

注)試験はモジュールへの結露の無い条件にて行う。

注)試験後、常温常湿にて1時間放置後検査実施する。

10-2 判定基準

- A) 電気・光学特性を満足すること。
- B) 外観に機械的、物理的損傷が無いこと。
- C) 光量が初期値の70%以上であること。
- D) 点灯異常、始動性不良等の異常が無いこと。

11. 梱包

輸送上、製品の破損、その他支障の無い梱包とする。

12. 表示

12-1 外装

外装箱に品名、数量、ロット番号を記入したラベルを貼付けする。
ロット番号は、弊社規定の密番による。

12-2 個装

個装箱に品名、ロット番号等を記入したラベルを貼付けする。
ロット番号は、弊社規定の密番による。

12-3 製品

所定位置に製品ラベルと警告ラベルを貼付けする。

13. 不合格判定ロットの処置

購入者が不合格と判断したロットは直ちに内容を納入者に連絡し、返品処理する。
但し、緊急を要する場合は、別途協議し円滑に処理する。

14. 事故の保証

14-1 製品保証

当機種の製品保証期間は、納入後5年間とする。この間に於ける正常な使用状態での製造者側の責任と判断される故障においては、無償修理、又は代品納入を行う。

14-2 工事保証

当機種の工事保証期間は、納入後3年間とする。この間に於ける正常な使用状態での製造者側の責任と判断される故障においては、故障品の交換工事費負担を行う。

15. 環境汚染物質の使用

当機種は、RoHS指令に準拠するものである。

16. その他

- A) 本仕様に記載された以外の問題が生じた場合は、両者協議の上処置を決定する。
 - B) 部品の納入状況により協議なしに、相当品の部品に変更する場合があります。
-
-

製品ラインナップ

LED高天井灯 EOT-AT-MLDシリーズ

タイプ	E39口金タイプ (透明カバー)			
品番	EOT-AT-MLD070B585CSL	EOT-AT-MLD090B585CSL	EOT-AT-MLD110B585CSL	EOT-AT-MLD140B585CSL
弊社管理品番	MLD062B585CSL-W-TOP	MLD080B585CSL-W-TOP	MLD098B585CSL-W-TOP	MLD123B585CSL-W-TOP
使用環境	屋内専用	屋内専用	屋内専用	屋内専用
消費電力	62W	80W	98W	123W
カバー仕様	透明カバー	透明カバー	透明カバー	透明カバー
全光束	11000lm	14000lm	17000lm	21000lm
色温度	5000K	5000K	5000K	5000K

タイプ	E39口金タイプ (乳白カバー)			
品番	EOT-AT-MLD070B585HSL	EOT-AT-MLD090B585HSL	EOT-AT-MLD110B585HSL	EOT-AT-MLD140B585HSL
弊社管理品番	MLD062B585HSL-W-TOP	MLD080B585HSL-W-TOP	MLD098B585HSL-W-TOP	MLD123B585HSL-W-TOP
使用環境	屋内専用	屋内専用	屋内専用	屋内専用
消費電力	62W	80W	98W	123W
カバー仕様	乳白カバー	乳白カバー	乳白カバー	乳白カバー
全光束	10300lm	13100lm	15900lm	19700lm
色温度	5000K	5000K	5000K	5000K

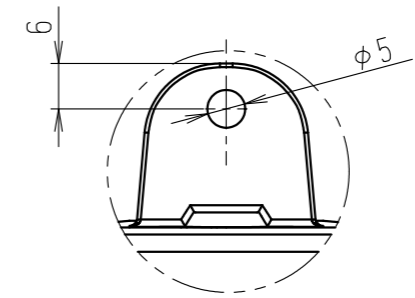
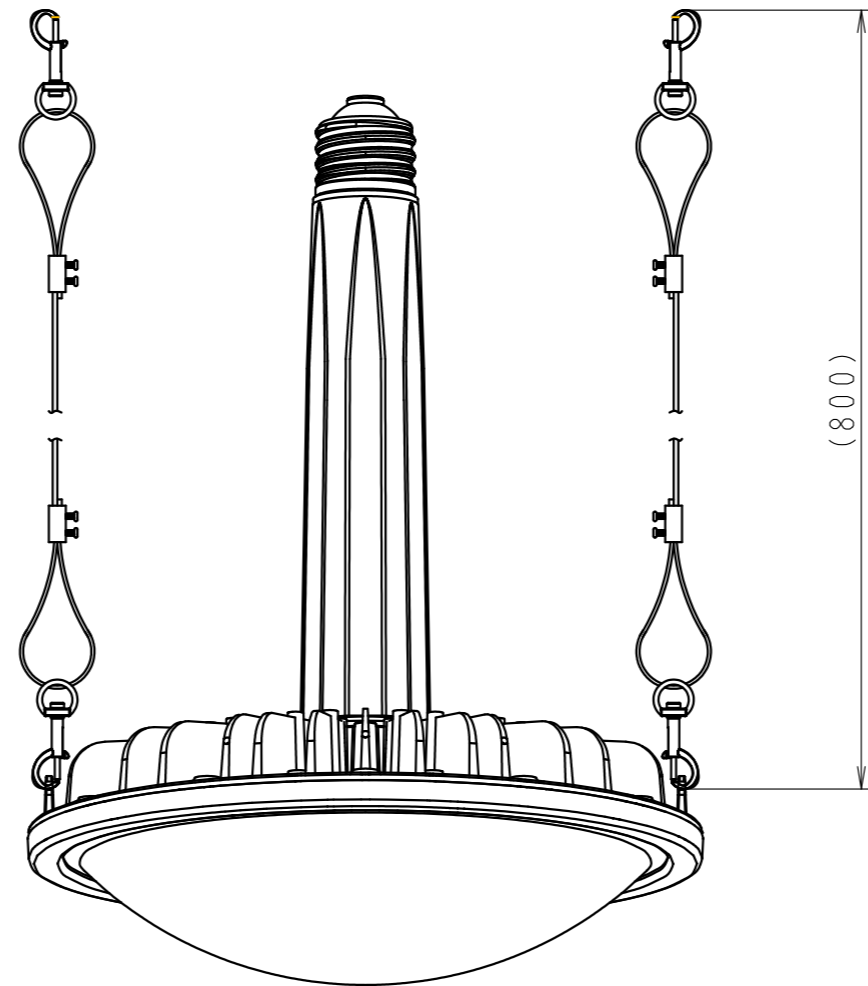
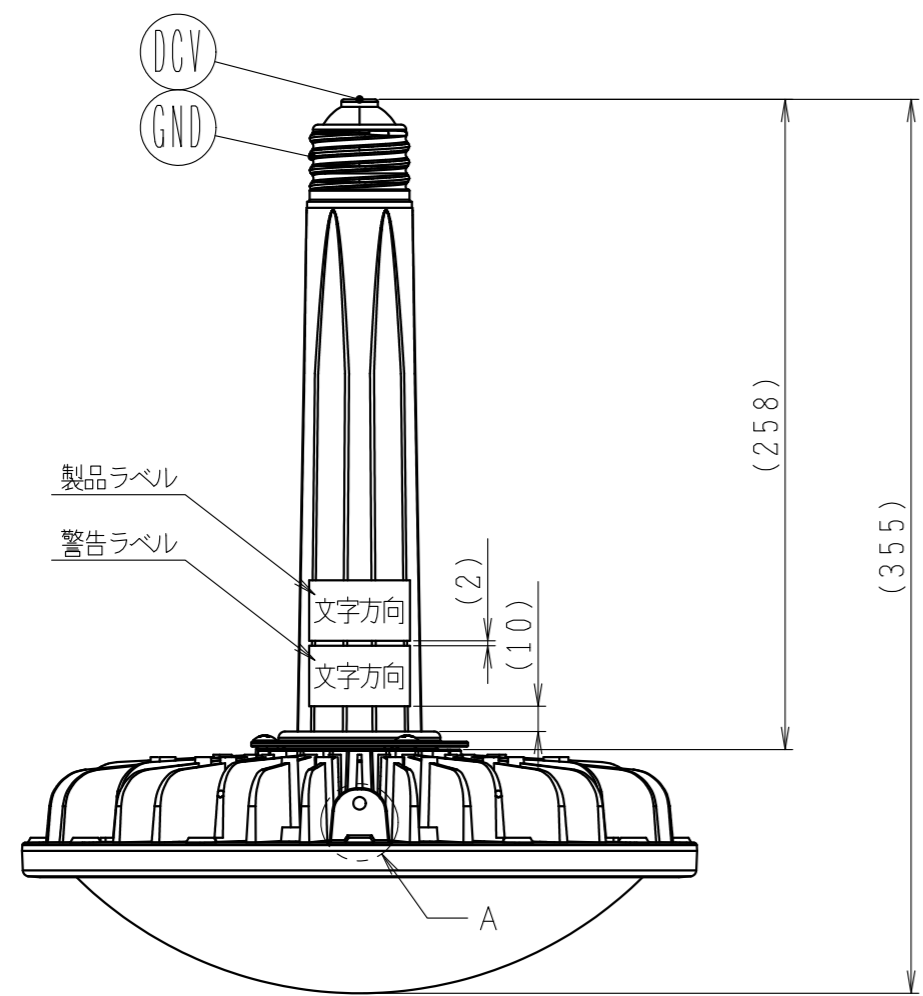
タイプ	直付けタイプ (透明カバー)			
品番	EOT-AT-MLD070B585CFLS	EOT-AT-MLD090B585CFLS	EOT-AT-MLD110B585CFLS	EOT-AT-MLD140B585CFLS
弊社管理品番	MLD062B585CFLS-W-TOP	MLD080B585CFLS-W-TOP	MLD098B585CFLS-W-TOP	MLD123B585CFLS-W-TOP
使用環境	屋内/屋外兼用	屋内/屋外兼用	屋内/屋外兼用	屋内/屋外兼用
消費電力	62W	80W	98W	123W
カバー仕様	透明カバー	透明カバー	透明カバー	透明カバー
全光束	11000lm	14000lm	17000lm	21000lm
色温度	5000K	5000K	5000K	5000K

タイプ	直付けタイプ (乳白カバー)			
品番	EOT-AT-MLD070B585HFLS	EOT-AT-MLD090B585HFLS	EOT-AT-MLD110B585HFLS	EOT-AT-MLD140B585HFLS
弊社管理品番	MLD062B585HFLS-W-TOP	MLD080B585HFLS-W-TOP	MLD098B585HFLS-W-TOP	MLD123B585HFLS-W-TOP
使用環境	屋内/屋外兼用	屋内/屋外兼用	屋内/屋外兼用	屋内/屋外兼用
消費電力	62W	80W	98W	123W
カバー仕様	乳白カバー	乳白カバー	乳白カバー	乳白カバー
全光束	10300lm	13100lm	15900lm	19700lm
色温度	5000K	5000K	5000K	5000K

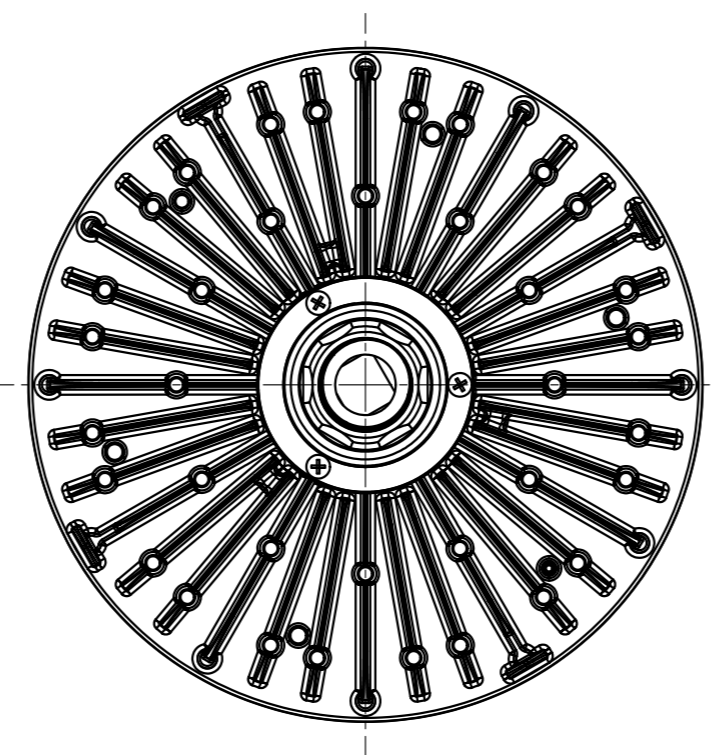
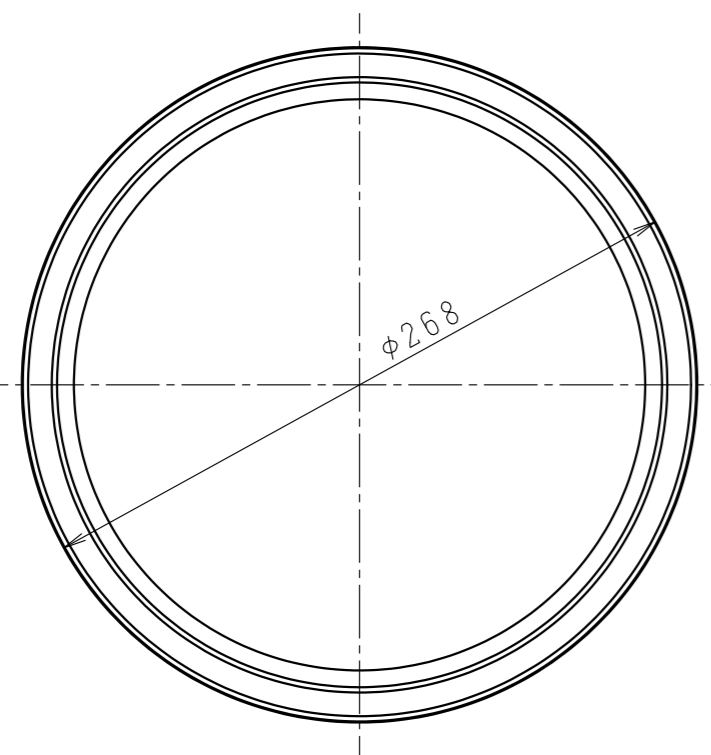
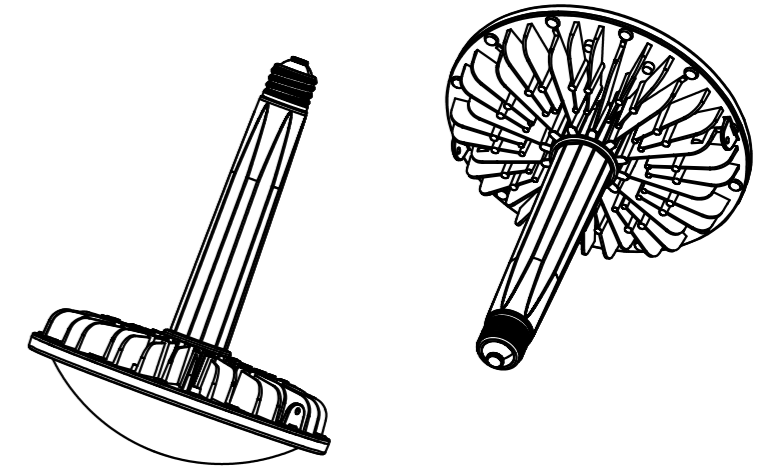
タイプ	投光器タイプ (透明カバー)			
品番	EOT-AT-MLD070B585CPLS	EOT-AT-MLD090B585CPLS	EOT-AT-MLD110B585CPLS	EOT-AT-MLD140B585CPLS
弊社管理品番	MLD062B585CPLS-W-TOP	MLD080B585CPLS-W-TOP	MLD098B585CPLS-W-TOP	MLD123B585CPLS-W-TOP
使用環境	屋内/屋外兼用	屋内/屋外兼用	屋内/屋外兼用	屋内/屋外兼用
消費電力	62W	80W	98W	123W
カバー仕様	透明カバー	透明カバー	透明カバー	透明カバー
全光束	11000lm	14000lm	17000lm	21000lm
色温度	5000K	5000K	5000K	5000K

タイプ	投光器タイプ (乳白カバー)			
品番	EOT-AT-MLD070B585HPLS	EOT-AT-MLD090B585HPLS	EOT-AT-MLD110B585HPLS	EOT-AT-MLD140B585HPLS
弊社管理品番	MLD062B585HPLS-W-TOP	MLD080B585HPLS-W-TOP	MLD098B585HPLS-W-TOP	MLD123B585HPLS-W-TOP
使用環境	屋内/屋外兼用	屋内/屋外兼用	屋内/屋外兼用	屋内/屋外兼用
消費電力	62W	80W	98W	123W
カバー仕様	乳白カバー	乳白カバー	乳白カバー	乳白カバー
全光束	10300lm	13100lm	15900lm	19700lm
色温度	5000K	5000K	5000K	5000K

E39口金型屋内専用 (EOT-AT-MLDxxxSL)



A部詳細図 S=3:1



LED照明器具 EOT-AT-MLDxxxB585xSL

入力電圧: AC100-240V 50/60Hz
消費電力: x x W 5000K 120°

X X

W LOT.

株式会社アップルツリー

MADE IN JAPAN

製品ラベル S=3:1

警告

- 感電のおそれあり
取付け、取外し又は器具清掃の時は、必ず電源を切ってから行ってください
- 破損や火災のおそれあり
専用のLED電源以外では絶対に使用しないでください

警告ラベル S=3:1

給電端子仕様)

記号	内容
DCV	ランプ給電(+側)
GND	ランプ給電(-側)

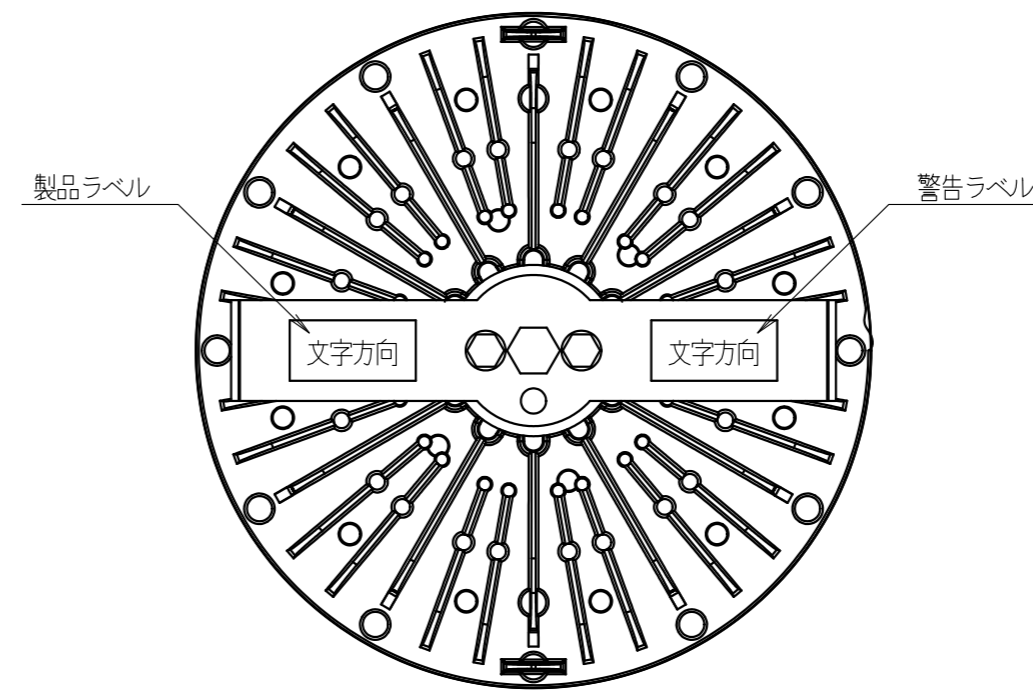
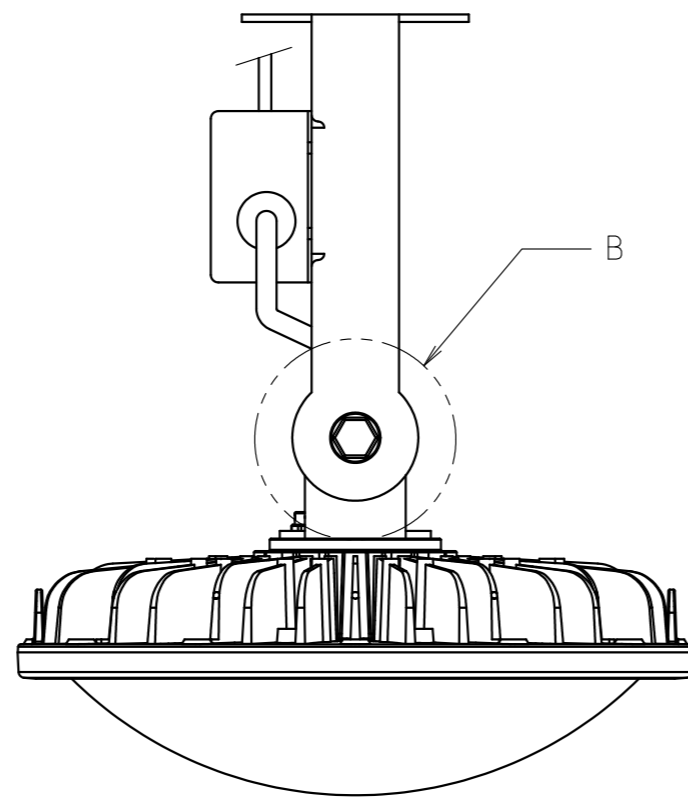
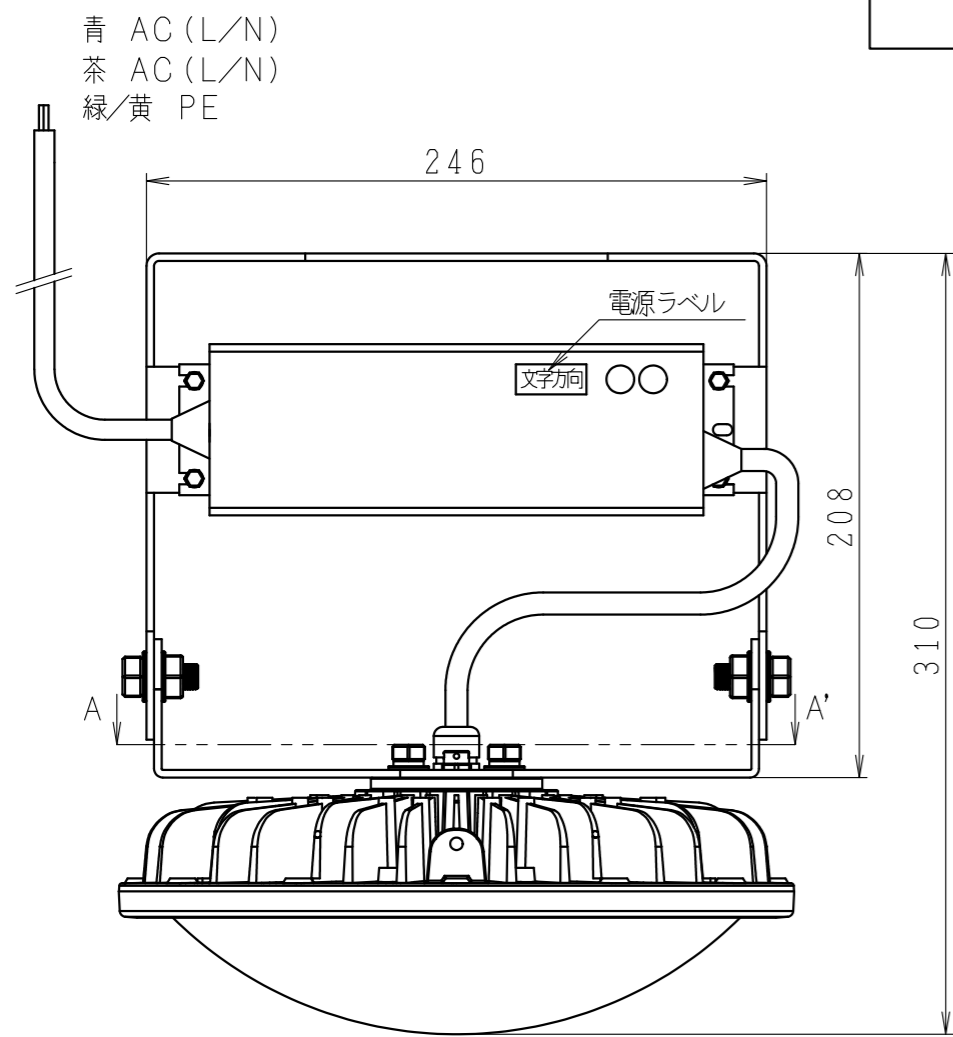


- 注4. 製品重量: 1.6kg typ.
- 注3. 付属電源: HLG-120H-54A or HLG-150H-54A
- 注2. 付属品: 落下防止ワイヤ L800mm/ナス環 各2ヶ付
- 注1. 当ユニットは、RoHS対応品とする。

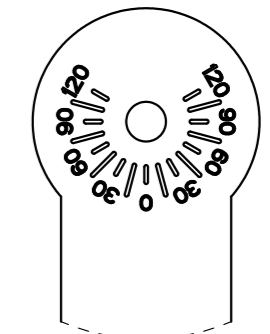
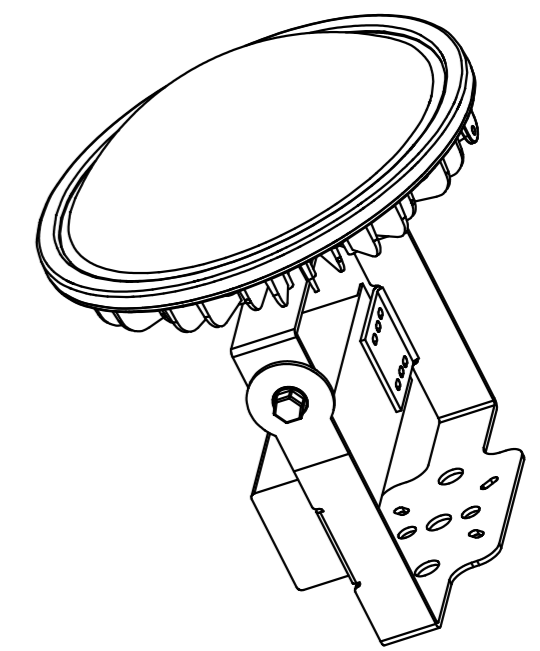
はんだ	Pbフリーはんだ
警告ラベル	PET 0.05t 黒
製品ラベル	PET 0.05t 黒
ナス環	アルミニウム合金
落下防止ワイヤ	ステンレス鋼線
シリコンハット	シリコンゴム
ネジ	M4x10 SUS
フランジ	アルミニウム合金 黒
圧着端子	絶縁被覆付接続子
ヒューズ	125V 8A
リング	ポリカーボネート 黒
ドームカバー	ポリカーボネート 乳白
アーム	PC 黒
口金	E39
防水シリコンハット	シリコンゴム
ヒートシンク	マグネシウム合金 黒
LED回路基板	アルミニウム
LED	ミッドパワータイプ 白色LED
部品名	材質・規格・処理

REVISION	DRAWN	DATE	TOLERANCE	MATERIAL	MATERIAL NO.	REMARK
			MEASURE A B	DATE	USED	TITLE
			L ≤ 16 ±0.1 ±0.3	2018.10.22	EOT-AT-MLD	外形図
			16 < L ≤ 63 ±0.2 ±0.5		x x x SLシリーズ	
			63 < L ≤ 250 ±0.3 ±0.8	DESIGNED	CHECKED	PART NO.
			250 < L ≤ 500 ±0.5 ±1.2	鈴木	鈴木	6-92719
			500 < L ±0.8 ±2.0	鈴木	鈴木	
			ANGLE ±1° ±5°	鈴木	鈴木	

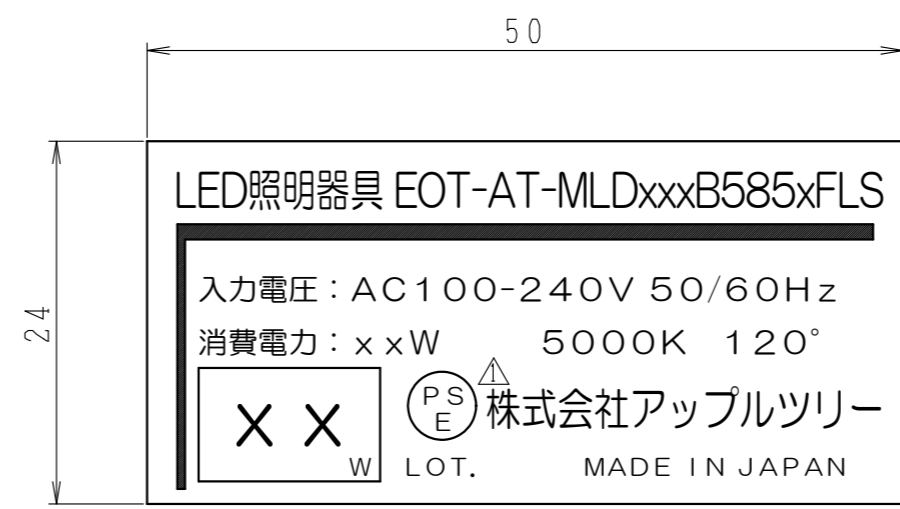
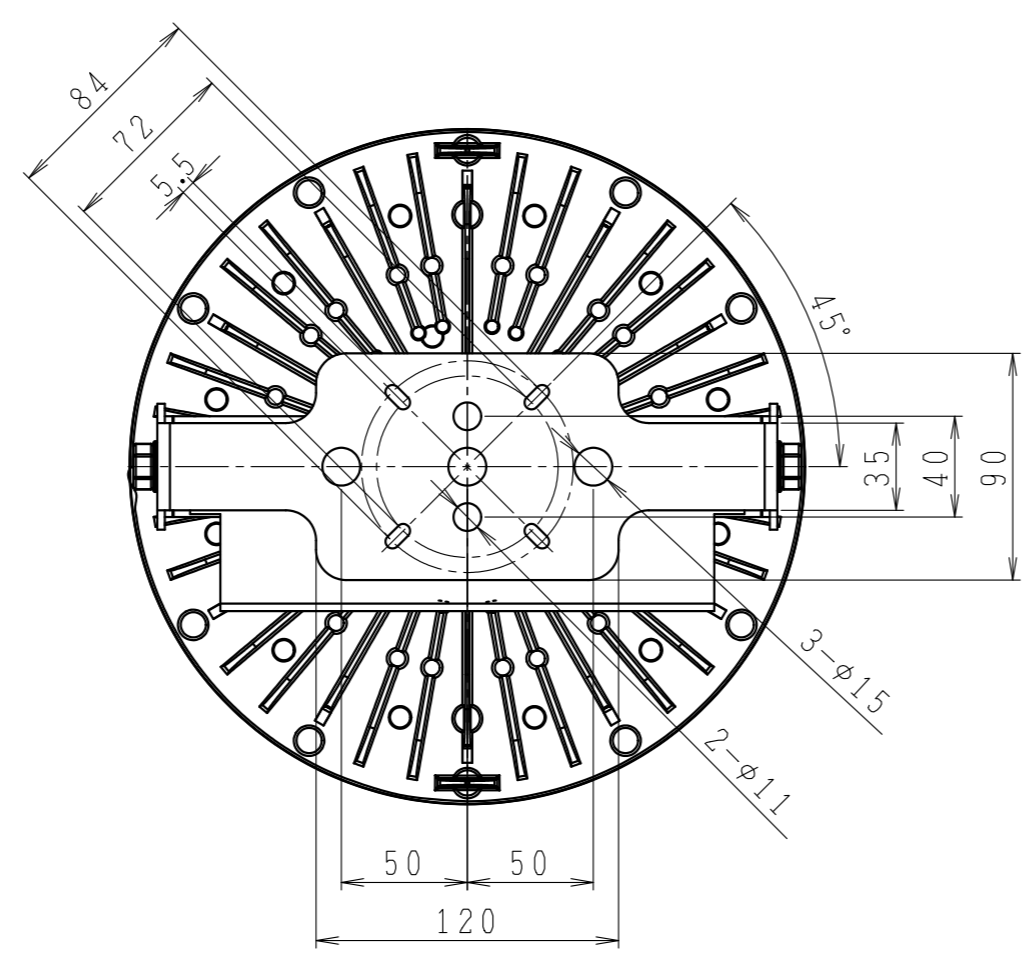
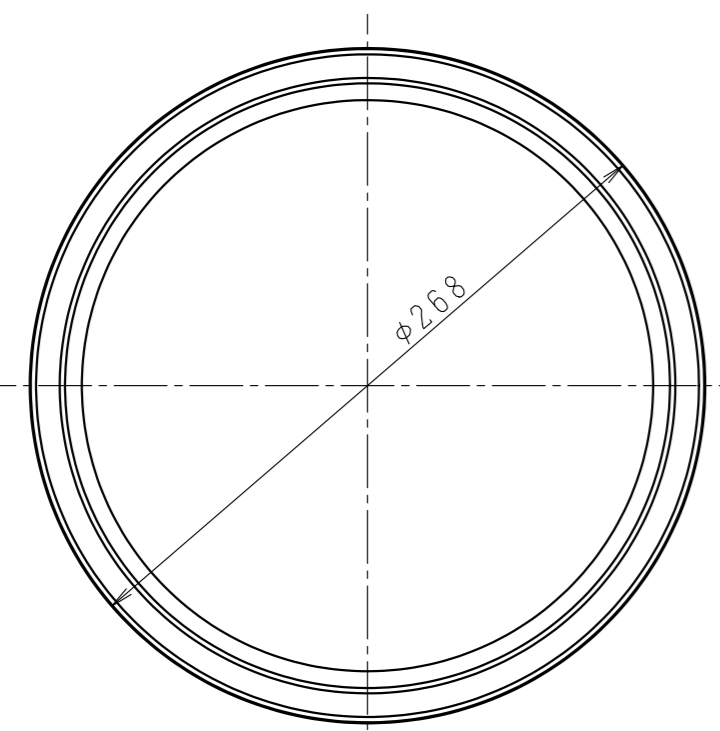
直付け型屋内/屋外兼用 (EOT-AT-MLDxxxFLS)



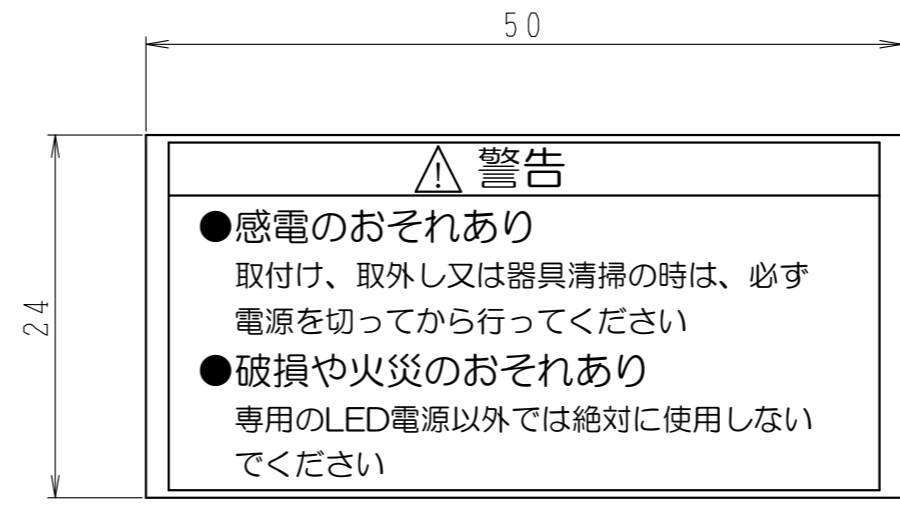
A-A' 断面図



B部詳細図



製品ラベル S=2:1



警告ラベル S=2:1



注2. 製品重量: 3.7kg typ.
注1. 当ユニットは、RoHS対応品とする。

給電仕様)

線色	記号	内容
青	AC(L/N)	ACランプ給電
茶	AC(L/N)	100-240V
緑/黄	PE	アース

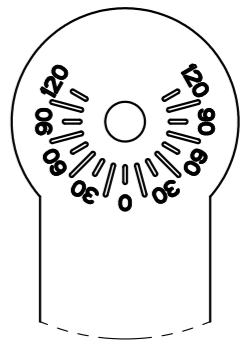
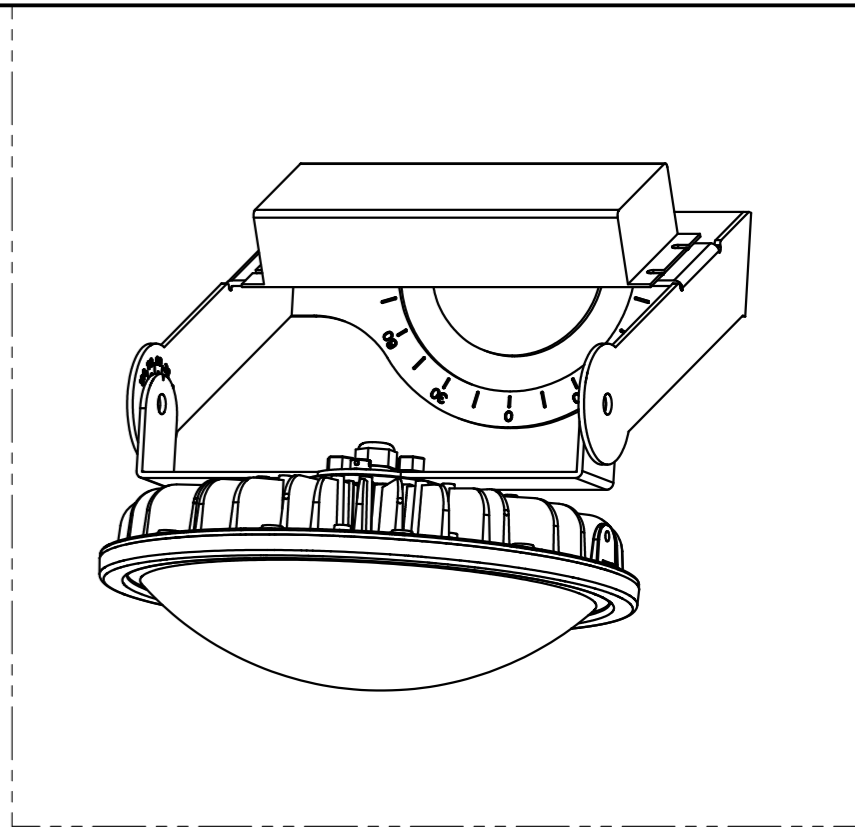
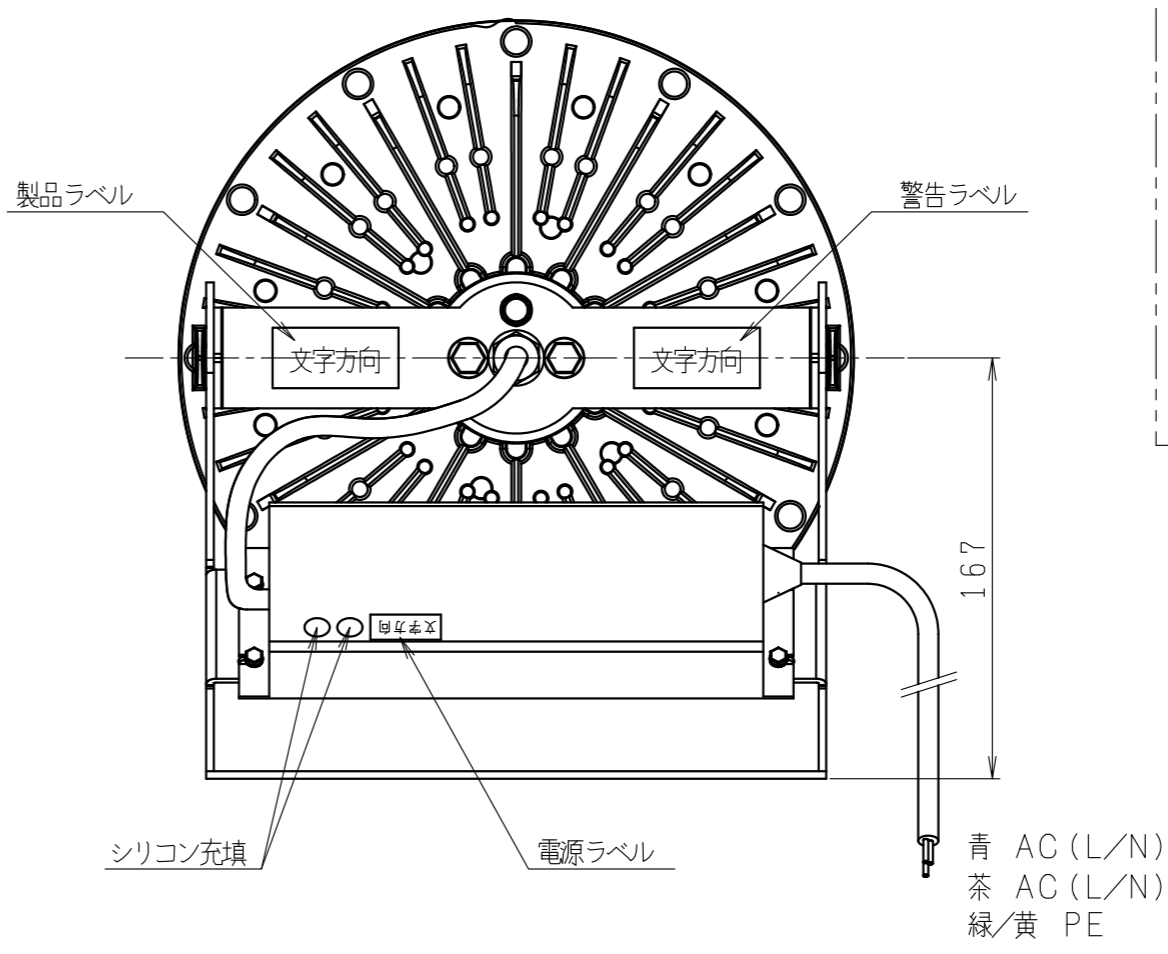
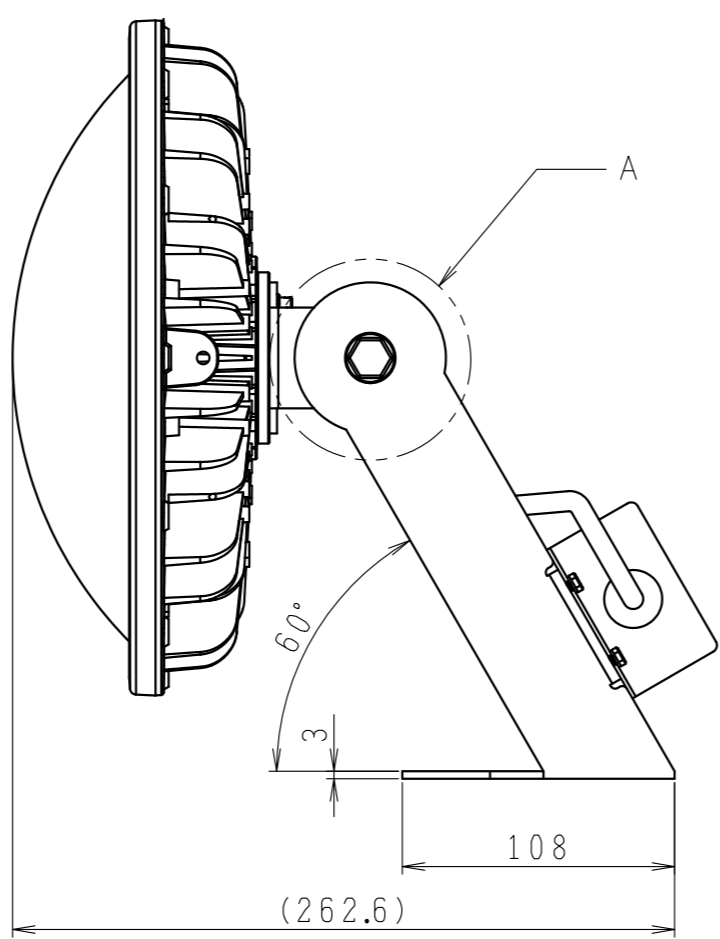
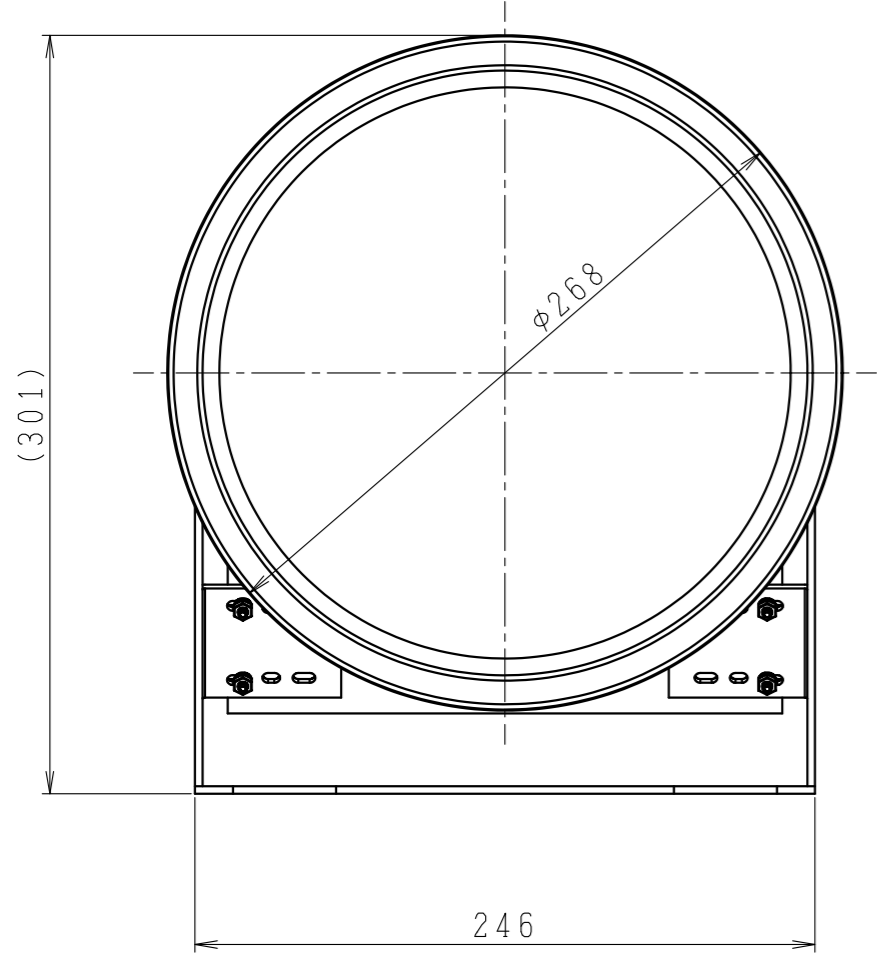
はんだ	Pbフリーはんだ
接着剤	シリコン
電源ラベル	PET 0.05t 透明
警告ラベル	PET 0.05t 黒
製品ラベル	PET 0.05t 黒
電源	HLG-120H-54A or HLG-150H-54A
リング	ホリカーボネット 黒
ドームカバー	ホリカーボネット 乳白
ブラケット	ステンレス
アーム	ステンレス
栓	ADC12
防水シリコンパッド	シリコンゴム
ヒートシンク	マグネシウム合金 黒
LED回路基板	アルミニウム
LED	ミッドパワータイプ 白色LED
部品名	材質・規格・処理

REVISTION	DRAWN	DATE	TOLERANCE	MATERIAL	MATERIAL NO.	REMARK
			MEASURE	DATE	USED	
			L ≤ 16 ±0.1 ±0.3	2018.10.22	EOT-AT-MLD	
			16 < L ≤ 63 ±0.2 ±0.5		xxxFLSシリーズ	
			63 < L ≤ 250 ±0.3 ±0.8	DESIGNED		
			250 < L ≤ 500 ±0.5 ±1.2	DRAWN		
			500 < L ±0.8 ±2.0	CHECKED		
			ANGLE ±1° ±5°	APPROVED		
				鈴木	鈴木	笹原 島澤

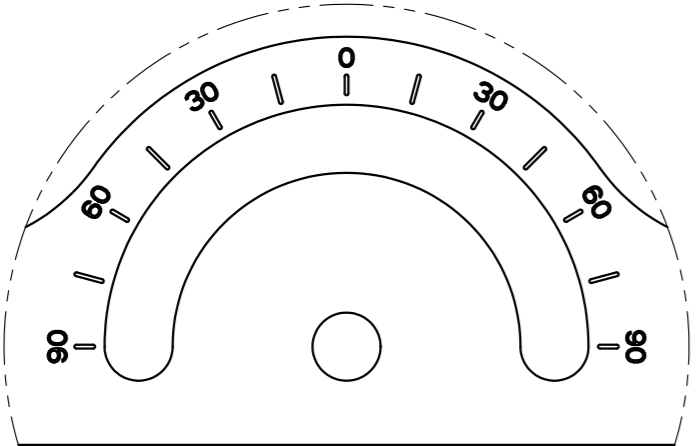
SCALE	UNIT	ANGLE	TITLE
1/2	mm	3rd	外形図
PART NO.			6-92726

株式会社アップルツリー

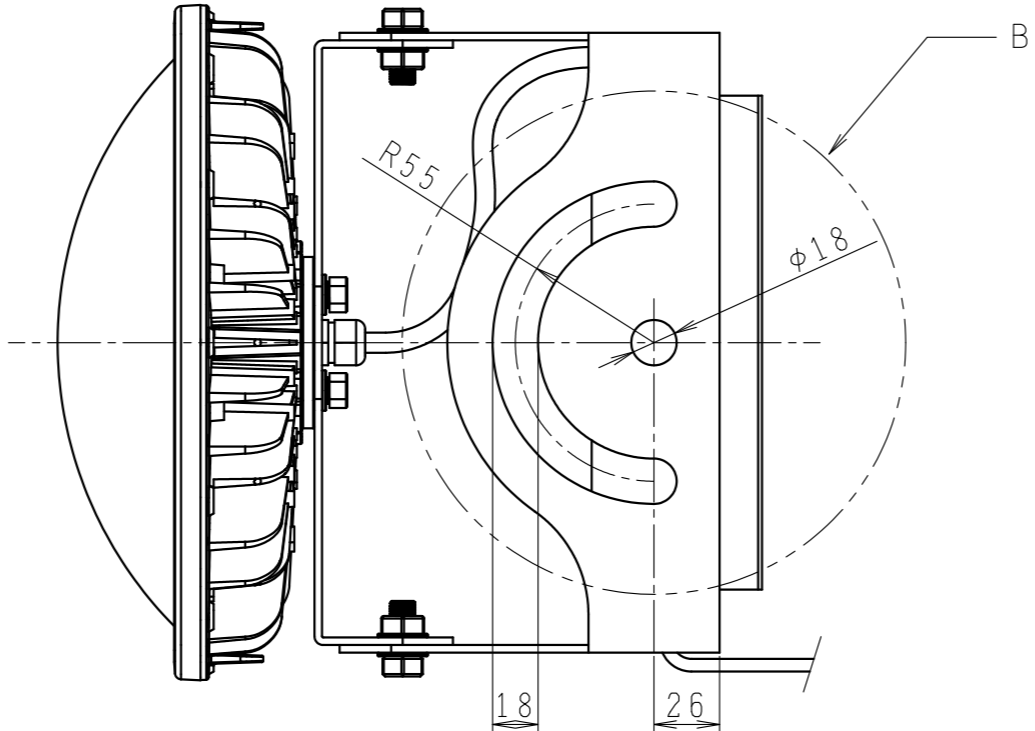
投光器型屋内/屋外兼用 (EOT-AT-MLDxxxPLS)



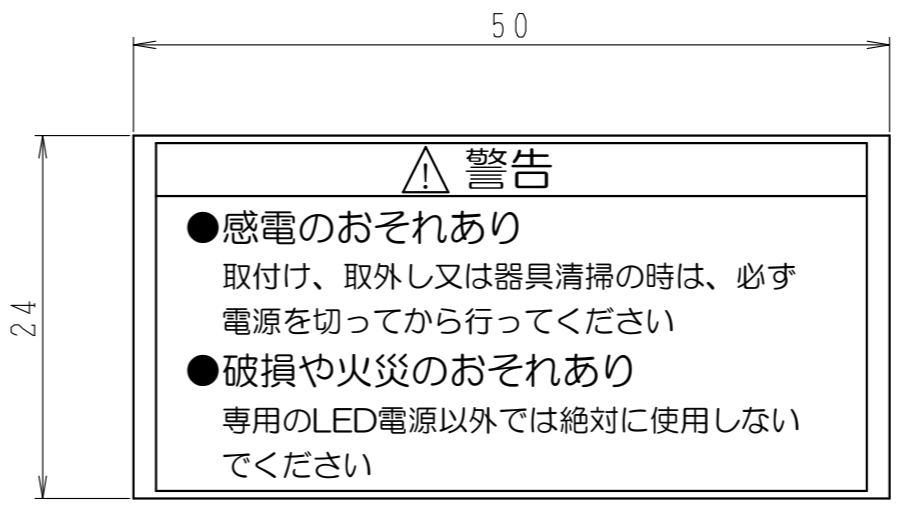
A部内側詳細図



B部内側詳細図



製品ラベル S=3:1



警告ラベル S=3:1

給電仕様)

線色	記号	内容
青	AC(L/N)	ACランプ給電
茶	AC(L/N)	100-240V
緑/黄	PE	アース



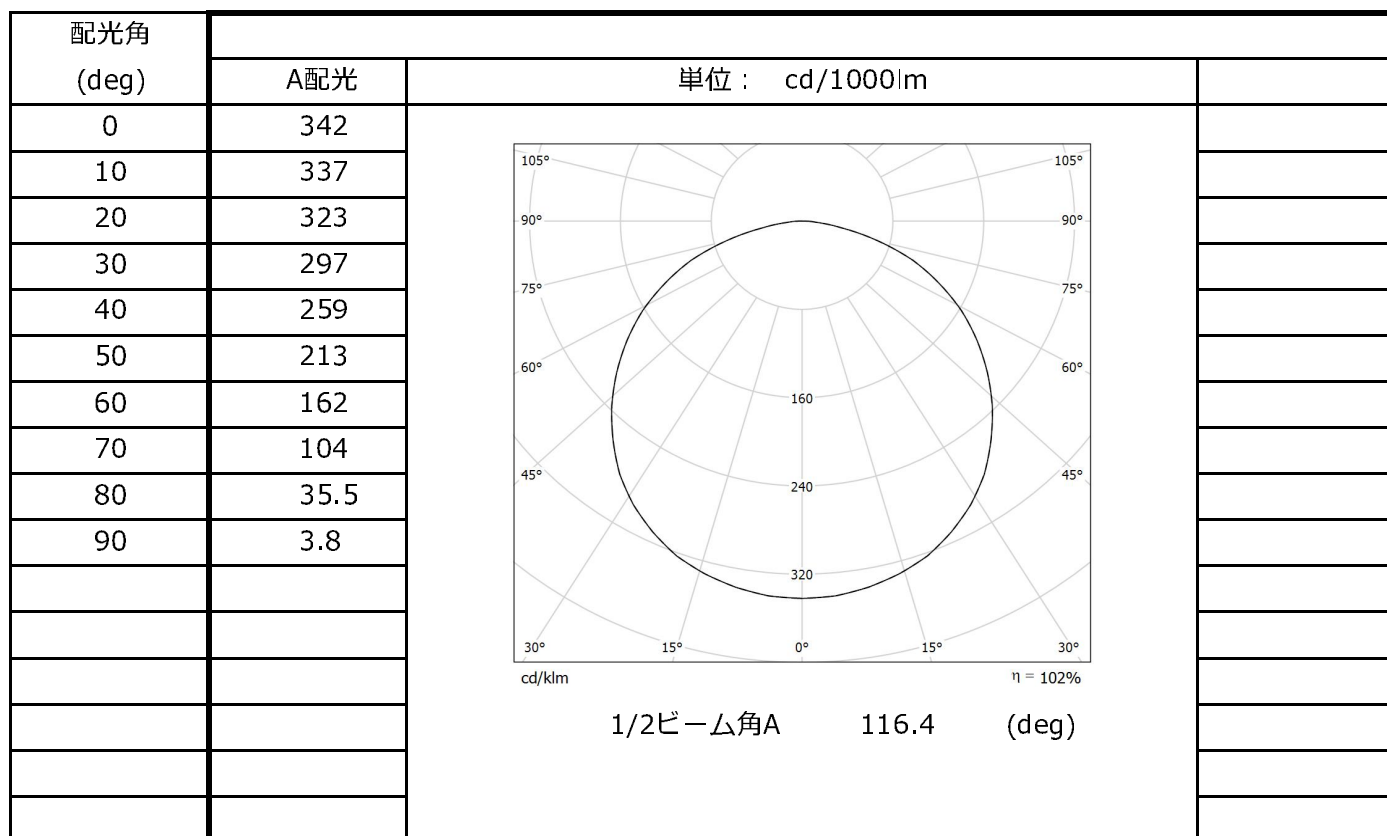
注2. 製品重量: 3.7kg typ.
注1. 当ユニットは、RoHS対応品とする。

はんだ	Pbフリーはんだ
接着剤	シリコン
電源ラベル	PET 0.05t 透明
警告ラベル	PET 0.05t 黒
製品ラベル	PET 0.05t 黒
電源	HLG-120H-54A or HLG-150H-54A
リング	ホリカーボネート 黒
ドームカバー	ホリカーボネート 乳白
ブラケット	ステンレス
台座	ステンレス
栓	ADC12
防水シリコンパッド	シリコンゴム
ヒートシンク	マグネシウム合金 黒
LED回路基板	アルミニウム
LED	ミッドパワータイプ 白色LED
部品名	材質・規格・処理

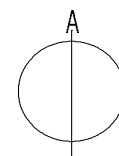
REVISION	DRAWN	DATE	TOLERANCE	MATERIAL	MATERIAL NO.	REMARK
			MEASURE	DATE	USED	
			A ±0.1 B ±0.3	2018.10.22	EOT-AT-MLD	SCALE A 2 UNIT ミリ ANGLE 3rd TITLE 外形図
			16 < L ≤ 63 ±0.2 ±0.5		xxxPLSシリーズ	
			63 < L ≤ 250 ±0.3 ±0.8	DESIGNED DRAWN CHECKED APPROVED		PART NO.
			250 < L ≤ 500 ±0.5 ±1.2	鈴木 鈴木 笹原 島澤	株式会社アップルツリー	6-92727
			500 < L ±0.8 ±2.0			
			ANGLE ±1° ±5°			

配光特性

EOT-AT-MLDシリーズ



※仕様範囲 1/2ビーム角 : ±10%



※製品の仕様及び本資料に記載された内容は、改良のため予告なく変更することがあります。
※この資料の記載内容は2019年6月3日現在のものです。

LED照明ユニット 安全上のご注意

ご使用前に、この「安全上のご注意」をよくお読みの上、正しくお使いください。
ここに記載された注意事項は本製品を正しくお使いいただき、使用する方への危害
や損害を未然に防止するためのものです。安全に関する重大な内容ですので、必ず
守ってください。また、注意事項には誤った取り扱いをすると生じることが想定
される内容を下の表示で区分し、説明しています。

△警告：この表示は「死亡または重傷などを負う可能性が想定される」内容です。
△注意：この表示は「傷害を負うまたは物的損害が発生する可能性が想定される」
内容です。

ケアマーク表示 について

- △ 気をつけていただきたい「注意喚起」表示です。
- ⊘ 絶対にしてはいけない「禁止」表示です。
- ❗ 必ず実行していただく「強制」表示です。

ご使用になるお客様へ

点灯電源装置の取付施工には、電気工事を行うことができる国家資格
が必要です。一般の方による工事は、法律で禁じられています。
取り付け工事は必ず電気工事店に依頼してください。

取り付け工事をされる工事店様へ

工事が終了しましたら、本説明書は必ずお客様へお渡しください。

お客様へ

△警告






- ❗ 電源バイパス工事を要する場合は、必ず電気工事資格を持つ専門業者に依頼してください。
(火災や感電、故障の原因となります。また、無資格者による取り付けは、法律で禁止されています。)
- ❗ お手入れの際は、必ず電源を切って製品が十分冷えてから行ってください。
(やけどや感電の原因となります。)
- ❗ 製品を既設の安定器へ接続しないでください。必ず安定器を取り除いてください。
(火災や感電、故障の原因となります。)
- ⊘ 濡れた手で操作しないでください。
(火災や感電、故障の原因となります。)
- ⊘ 発煙、変な臭いがする、点灯しないなど、異常な状態のまま使用しないでください。
(火災や感電、故障の原因となります。)
- ⊘ 穴やすきまにピンや針金などの金属物を入れないでください。
(感電や故障の原因となります。)
- ⊘ 製品本体、付属品を分解、修理、改造しないでください。
(火災や感電、故障の原因となります。内部の点検、修理は販売店にご依頼下さい。)
- ⊘ 製品付近に紙や布等の燃えやすいものを置かないでください。
(温度が高くなり、紙や布が焦げて火災の原因となります。)
- ⊘ 電源コードを傷つけたり、無理に曲げたり、加工しないでください。
(火災や感電、故障の原因となります。)
- ❗ 万一、破損した場合、誤って落下させた場合はすぐに使用を中止してください。
(そのまま使用すると火災や感電、故障の原因となります。)
- ❗ E39口金タイプの製品は、必ず垂直の向きでご使用ください。
(水平又は斜めに設置した場合、アームやソケットが破損する恐れがあります。)

△注意












- ❗ 取り付けは確実に、安定した場所に取り付けてください。
(製品本体や周辺設備の破損、ケガの原因となります。)
- ⊘ 強い衝撃や力を加えないでください。
(製品本体や周辺設備の破損、ケガの原因となります。)
- ⊘ 老朽化した器具へは取り付けしないでください。
(製品本体や周辺設備の落下、破損、ケガの原因となります。)
- ⊘ 製品を水洗いしないでください。
(火災や感電、故障の原因となります。)
- ⊘ 製品を洗剤やシンナー等の薬品などで拭いたり、殺虫剤をかけたりしないでください。
(火災や感電、故障の原因となります。)
- ❗ 製品は有機溶剤、切削油等が付着、吸着しない場所でご使用下さい。
(ソルベントクラック等の発生により脱落の危険性があります。)
- ❗ 製品を清掃する際は、乾いた柔らかい布か、水で浸した柔らかい布をよくしぼってから
ふいてください。
- ❗ 周囲温度は、-30～60℃の範囲内で使用してください。
(発熱や発煙、短寿命や故障の原因となります。)
- ❗ 賃貸物件に設置する場合、不動産所有者および管理者と設置相談をしてください。
(賃貸借契約書の内容を十分に確認してください。)

工事店様へ

⚠警告

-  取り付けは、電気工事が資格者が電気関係法令および本取扱説明書に従い、確실히行ってください。(取り付け不備による落下、配線不備による感電、火災の原因となります。)
-  製品、付属品を改造、分解したり、部品を変更して使用しないでください。(火災や感電、落下、故障の原因となります。)
-  製品を既設の安定器へ接続しないでください。必ず安定器を取り除いてください。(火災や感電、故障の原因となります。)
-  電源配線する際には、必ず電源を切ってから作業を行ってください。(火災や感電、故障の原因となります。)
-  E39口金タイプの製品は、必ず垂直の向きでご使用ください。(水平又は斜めに設置した場合、アームやソケットが破損する恐れがあります。)

⚠注意

-  照明装置は単相交流電源以外に接続しないでください。(火災や発煙、破損の原因となります。電圧仕様、周波数仕様は電源仕様をご確認ください。)
-  調光機能のついた器具や回路、非常用照明器具、誘導灯器具などで使用しないでください。(火災や発煙、破損の原因となります。)
-  密閉型器具、断熱材施工器具などで使用しないでください。(火災や発煙、破損の原因となります。)
-  濡れた手で取り扱わないでください。(感電や故障の原因となります。)
-  周囲温度は、-30～60℃の範囲内で使用してください。(発熱や発煙、短寿命や故障の原因となります。)
-  直射日光のあたる場所、振動の大きい場所では使用しないでください。(落下の原因となります。)
-  腐食性、可燃性ガスが発生する場所では使用しないでください。(火災や発煙、破損の原因となります。)
-  危険物を扱う場所、火薬庫などの施設では使用しないでください。(火災や発煙、破損の原因となります。)
-  製品付属の落下防止ワイヤーは必ず取付けてください。(製品本体の落下、破損、ケガの原因となります。)
-  有機溶剤、油煙の多い場所、塩害地域では使用しないでください。(火災や感電、変形、落下の原因となります。)
-  LED灯具が接続されていない状態で専用電源装置にAC電源を入力しないでください。(LED灯具の接続時に過電流が流れ、故障の原因となります。)

お客様 工事店様へ

使用上のご注意

- 本製品の設置の際、震動の激しい場所は避け、通気性の良い場所に設置して下さい。
- 本製品は屋内・屋外用ですが、日中直射日光の当たる場所での点灯は避けて設置して下さい。
- 万一のときには構造部材を壊したりすることなく、容易に製品の点検、修繕ができるように設置して下さい。
- 高所に設置する場合は、点検ができることを必ず確認した上で設置して下さい。
- たばこの煙や埃の多い場所では、照明灯の周りに汚れが集中する場合があります。定期的な清掃をおすすめします。
- 密閉された機器および器具内や温度変化が大きい場所でのご使用は、製品の寿命が短くなる場合があります。
- 個々のLED、ロットにより色味が異なる場合があります。

保証とアフターサービスについて

保証内容	取扱説明書の使用範囲で保証期間内に故障した場合、無償修理又は無償交換及び交換工事費負担
保証商品	弊社が販売したLED高天井灯 EOT-AT-MLDシリーズ
製品保証期間	1. ご購入日より5年間 2. 納入後、2週間以内の初期不良については保証適用後5年間 3. 保証適用後、3ヶ月または残余保証期間のうち何れか長いほう
工事保証期間	1. ご購入日より3年間 2. 納入後、2週間以内の初期不良については保証適用後3年間 3. 保証適用後、3ヶ月または残余保証期間のうち何れか長いほう
保証対象外事項	1. 施工上の不備、誤使用、あるいは不当な改造や修理に起因する故障・損傷・不具合 2. 老朽化した灯具設置に起因する故障・損傷・不具合 3. 運搬、施工中の事故（落下や衝撃を含む）に起因する故障・損傷・不具合 4. 経年変化進行に伴う著しい明るさ低下 5. 天変地異、火事、酸性雨、塩害、公害、異常電圧などに起因する故障・損傷・不具合 6. 海外で発生した故障及び損傷 7. 使用温度範囲外での使用に起因する故障・損傷・不具合 8. その他、製造者の責めに帰し得ない理由により生じた故障・損傷・不具合
その他	1. 保証を受けられる場合は、納品書（領収書）の控え、施工図面、電気図面、瑕疵の状況を示す写真などの資料を提出していただく場合があります。 2. 原則として不具合品の返却を以て保証対象とします。 3. 故障、不具合により誘発される全ての損害（営業損失、運搬費、諸経費等）は保証に含みません。

製造元

APPLE TREE
株式会社アップルツリー

〒143-0006
東京都大田区平和島4-1-23 JSプログレビル5F
TEL:03-6825-8080
FAX:03-5767-6445
http://www.appletree-ws.co.jp/
受付時間
午前9時～午後6時/土・日・祭日を除く