

仕様書番号

SP-FSGB-YY シリーズ-01

発行

2021年11月30日

製品仕様書

型名 除菌形白色LEDユニット

品名 FSGB-YY シリーズ

株式会社 アップルツリー

1. 適 用

本仕様書は、除菌形白色LEDユニット FSGB-YYシリーズ
について規定する。

2. 概 要

照明用白色ユニットに除菌効果をもたらす紫外線(UV-A)出力LEDを搭載した
LED点灯用電源を内蔵するLED照明ユニットである。

3. 推奨点灯電源

単相商用電源 AC100-240V ±10%

4. 使用環境

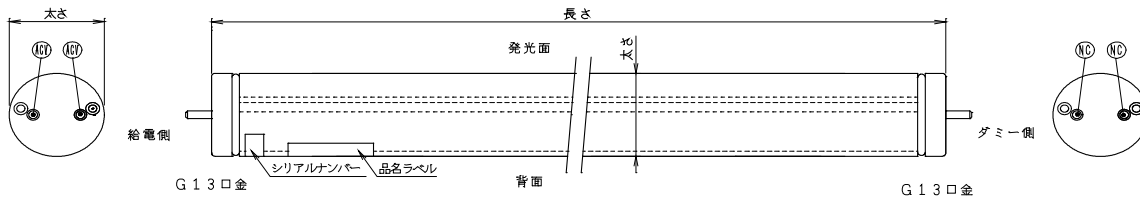
項 目	記号	定 格	単 位	備 考
使用温度範囲	Ta	-10 ~ 50	℃	屋内設置環境のこと
保存温度範囲	Ts	-30 ~ 60	℃	
環境相対湿度		5 ~ 90	%	(氷結,結露の無いこと)

除菌形白色LEDユニット

外観仕様

タイプ	品名	太さ (mm)	長さ (mm)	重さ (g)	
				typ.	max.
FL20	FSGB20YYC-ACV0815-Y01	25.5±1.5	580±1.3	255	270
FL40/FHF32	FSGB40YYC-ACV1515-Y01	25.5±1.5	1198±1.4	445	470

項目	使用口金規格	フレーム材質	カバー材質	口金材質
仕様・材料 (FL20/40共通)	G13	アルミフレーム	ガラス	PBT



給電端子仕様)

記号	内容
ACV	ACランプ給電
ACV	100-240V
NC	未接続開放端子
NC	

シリアルナンバー仕様)

0 0 0 0 0 0 ---- 整数連番表示

ランプ仕様

タイプ	品番	電気特性			
		入力電圧 (Vac) ±10%	周波数 (Hz) ±5%	入力電流 (Aac) ±20%	消費電力 (W) ±20%
FL20	FSGB20YYC-ACV0815-Y01	100~240	50/60	0.14	14.0
FL40/FHF32	FSGB40YYC-ACV1515-Y01	100~240	50/60	0.22	22.0

タイプ	光学特性						
	白色光出力				紫外線UV-A出力		
	全光束 (lm) -10%Min	色温度 (K) ±10%	演色性Ra -3Min	設計寿命 注1 (Hrs)	紫外線強度 注2 (μW/cm2) -25%Min	ピーク波長 (nm) ±3nm	設計寿命 注1 (Hrs)
FL20	1,090	5,000	83	50,000	133	367	20,000
FL40/FHF32	1,600	5,000	83	50,000	197	367	20,000

※表中の電気特性はAC100V/50Hz駆動時とする。

注1 設計寿命の条件は周囲温度25℃、維持率70%とする。

注2 測定距離：管壁から1mとする。

※本製品は受注生産になります。

※製品の仕様及び本資料に記載された内容は、改良のため予告なく変更することがあります。

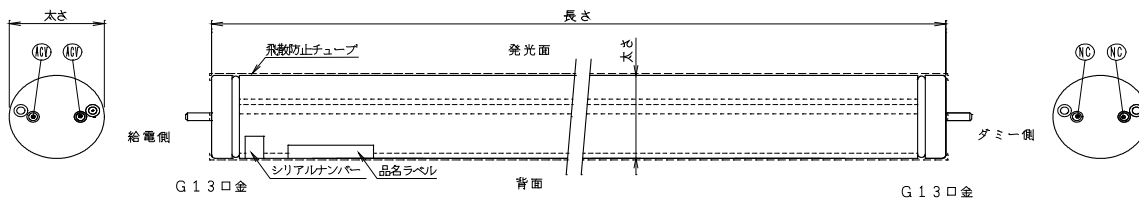
※この資料の記載内容は2021年11月30日現在のものです。

除菌形白色LEDユニット(飛散防止チューブ品)

外観仕様

タイプ	品名	太さ (mm)	長さ (mm)	重さ (g)	
				typ.	max.
FL20	FSGB20YYC-ACV0815T-Y01	25.5±1.5	580±1.3	280	295
FL40/FHF32	FSGB40YYC-ACV1515T-Y01	25.5±1.5	1198±1.4	485	500

項目	使用口金規格	フレーム材質	カバー材質	口金材質	飛散防止チューブ材質
仕様・材料 (FL20/40共通)	G13	アルミフレーム	ガラス	PBT	フッ素樹脂



給電端子仕様)

記号	内容
ACV	ACランプ給電
ACV	100-240V
NC	未接続開放端子
NC	

シリアルナンバー仕様)

0 0 0 0 0 0 ---- 整数連番表示

ランプ仕様

タイプ	品番	電気特性			
		入力電圧 (Vac) ±10%	周波数 (Hz) ±5%	入力電流 (Aac) ±20%	消費電力 (W) ±20%
FL20	FSGB20YYC-ACV0815T-Y01	100~240	50/60	0.14	14.0
FL40/FHF32	FSGB40YYC-ACV1515T-Y01	100~240	50/60	0.22	22.0

タイプ	光学特性						
	全光束 (lm) -10%Min	白色光出力			紫外線UV-A出力		
		色温度 (K) ±10%	演色性Ra -3Min	設計寿命 注1 (Hrs)	紫外線強度 注2 (μW/cm2) -25%Min	ピーク波長 (nm) ±3nm	設計寿命 注1 (Hrs)
FL20	1,065	5,000	83	50,000	120	367	20,000
FL40/FHF32	1,565	5,000	83	50,000	177	367	20,000

※表中の電気特性はAC100V/50Hz駆動時とする。

注1 設計寿命の条件は周囲温度25℃、維持率70%とする。

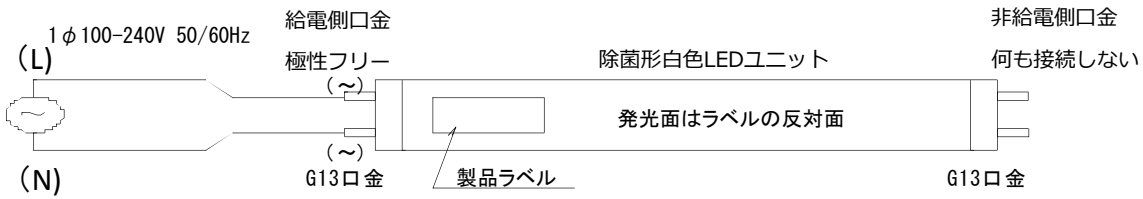
注2 測定距離：管壁から1mとする。

※本製品は受注生産になります。

※製品の仕様及び本資料に記載された内容は、改良のため予告なく変更することがあります。

※この資料の記載内容は2021年11月30日現在のものです。

電気配線図



施工方法

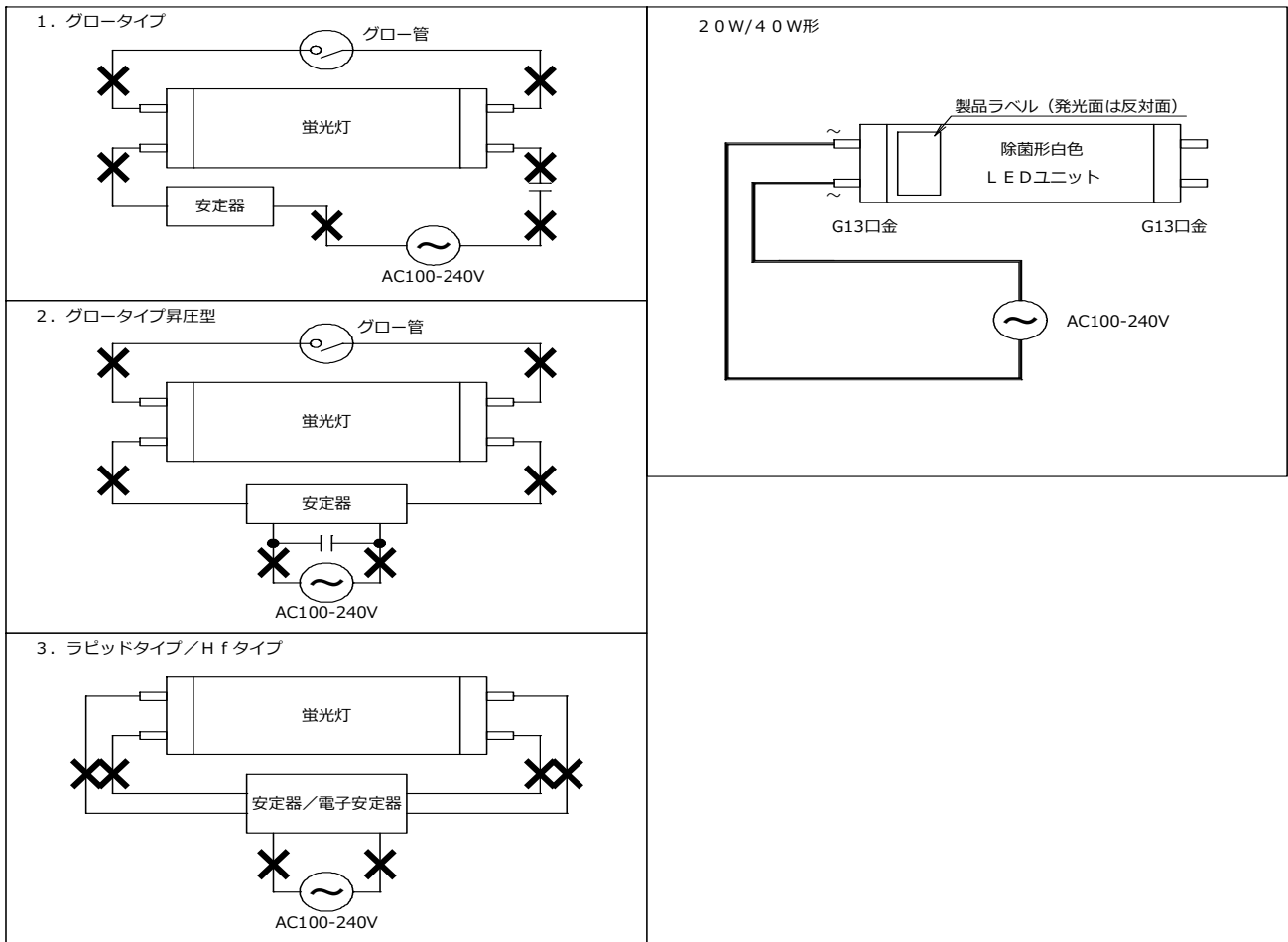
1. 器具の電源を切り、既設の蛍光灯を外してください。
2. 配線替え要領図に従い、器具の安定器を取り除き、配線し直してください。
3. LED蛍光灯を取り付けてください。
4. 器具の電源を入れ、点灯を確認してください。
5. 点灯時は紫外線が出力されます。直視はしないでください。
6. 同梱の配線工事済ラベルを器具の給電側の見えやすい場所に貼り付けてください。

LED蛍光灯導入時の配線替え要領図

既存設備の配線

LEDユニットの配線

※以下、既存設備の配線をカット（×印）し撤去する



光生物学的安全性(JIS C 7550:2011、追補1:2014)

本製品のリスクグループ分類評価は下記になります。

リスク	リスクグループ
目及び皮膚に対する紫外放射傷害	免除グループ
目に対する近紫外放射障害	免除グループ
青色光による網膜障害	免除グループ

保証とアフターサービスについて

保証内容	正常な使用状態において保証期間内に故障した場合、無償修理又は無償交換
保証商品	弊社が販売した除菌形白色LED蛍光灯FSGB-YYシリーズ
保証期間	1. ご購入日より2年間 2. 保証適用後、3ヶ月または残余保証期間のうち何れか長いほう ※1日20時間以上のご使用については、保証期間を半分とさせていただきます。
保証対象外事項	1. 施工上の不備、誤使用、あるいは不当な改造や修理に起因する故障・損傷・不具合 2. 老朽化した灯具設置に起因する故障・損傷・不具合 3. 運搬、施工中の事故（落下や衝撃を含む）に起因する故障・損傷・不具合 4. 経年変化進行に伴う著しい明るさ低下 5. 天変地異、火事、酸性雨、塩害、公害、異常電圧などに起因する故障・損傷・不具合 6. 海外で発生した故障及び損傷 7. 使用温度範囲外での使用に起因する故障・損傷・不具合 8. その他、製造者の責めに帰し得ない理由により生じた故障・損傷・不具合
	弊社品質保証規定に基づく

安全上のご注意

⚠ 警 告



電源装置の取り付けは、必ず電気工事資格を持つ専門業者に依頼すること。
(火災や感電、故障の原因となります。また、無資格者による取り付けは、法律で禁止されています。)



紫外線UV-Aを出力するLEDが製品に搭載されています。
点灯時はLEDを直視しないでください。

製造元



〒143-0006

東京都大田区平和島4-1-23 JSプログレビル5F

TEL:03-6825-8080

FAX:03-6630-8050

<http://www.appletree-ws.co.jp/>

受付時間

午前9時～午後6時/土・日・祭日を除く